



# **GITRAL**<sup>®</sup>

## ZÁRT TÁGULÁSI TARTÁLYOK

- Rögzített membránnal ellátott tágulási tartályok 4-400 literes kivitelig (lakóépületekhez és kisebb középületekhez)
- Cserélhető membrános tartályok 100-1000 literig
- Használati és ivóvíz tartály 5-35 literes kivitelig
- Szivattyúhoz kapcsolható hidrofor tartályok
- Szolár tágulási tartályok
- Tartozékok (tágulási tartály csatlakozó)



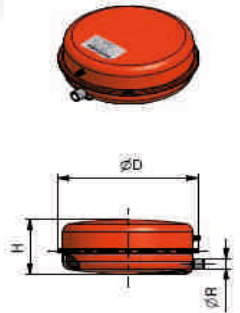
A GITRAL S.A. Franciaország vezető hidrofor és tágulási tartály gyártója több, mint 40 éve foglalkozik hidrofor és tágulási tartályok előállításával. A hidrofor tartályok higiéniai és egyéb felhasználási területre szánt elsősorban melegvíz-tároló tartályok táguló térfogatának a felvételére, illetve ivó- vagy technológiai vízvezeték hálózatok nyomástartására szolgálnak. A tágulási tartályok pedig a központi fűtési rendszerbe kötve a táguló térfogat felvételét biztosítják.

## VPC tartályok fali kazánokhoz

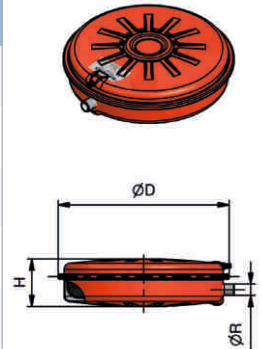
- Lapos kivitel
- Mindegyik tartály szabadalmaztatott



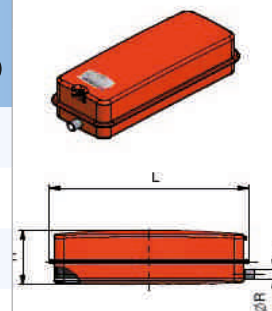
Kód	Liter	Átmérő (D)mm	Magasság (H) mm	Víz csatlakozás (R)	Max. üzemi nyomás (bar)	Előtöltési nyomás (bar)	Csomagolási mennyiség (doboz/raklap)
VPC-A 6	6	324	103	3/4"	3	1	4 • 72
VPC-A 8	8	324	130	3/4"	3	1	3 • 56
VPC-A 10	10	324	140	3/4"	3	1	3 • 56
VPC-A 12	12	324	170	3/4"	3	1	3 • 40



Kód	Liter	Átmérő (D)mm	Magasság (H) mm	Víz csatlakozás (R)	Max. üzemi nyomás (bar)	Előtöltési nyomás (bar)	Csomagolási mennyiség (doboz/raklap)
VPC-B 7	7	387	90	3/8"	3	1	5 • 60
VPC-B 8	8	387	100	3/8"	3	1	5 • 60
VPC-B 10	10	387	110	3/8"	3	1	5 • 54
VPC-B 12	12	387	140	3/4"	3	1	5 • 42
VPC-B 14	14	387	150	3/4"	3	1	3 • 36
VPC-B 18	18	387	200	3/4"	3	1	1 • 30



Kód	Liter	L x l	Magasság (H) mm	Víz csatlakozás (R)	Max. üzemi nyomás (bar)	Előtöltési nyomás (bar)	Csomagolási mennyiség (doboz/raklap)
VPC-N 6	6	492x203	105	3/4"	3	1	1 • 80
VPC-N 7,5	7,5	492x203	118	3/4"	3	1	1 • 72
VPC-N 10	10	492x203	150	3/4"	3	1	1 • 56
VPC-N12	12	492x203	170	3/4"	3	1	1 • 48



- Max. üzemi hőmérséklet: 90 °C
- Szín - piros

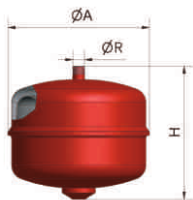
# MB tartályok zárt fűtési rendszerekhez

- Láb nélküli, lábbal illetve talppal ellátott kivitelben
- Rögzített membrános kivitel
- A fűtési víz adalékanyagaival szemben ellenálló elasztomer membránnal
- Ellenálló porfestékkel piros színre festett kivitel



	Kód	Liter	Magasság (H) mm	Átmérő (D)mm	Víz csatlakozás (R)	Előtöltési nyomás (bar)	Max. üzemi nyomás (bar)	
FELSŐ CSATLAKOZÁSSAL	MB4	4	208	217	3/4"	1,5	3	FELFÜGGESZT- HETŐ
	MB8	8	338	217	3/4"	1,5	3	
	MB12	12	334	267	3/4"	1,5	3	
	MB18	18	299	317	3/4"	1,5	3	
	MB25	25	341	317	3/4"	1,5	3	
	MB35S	35	478	368	3/4"	1,5	3	
	MB35	35	521	368	3/4"	1,5	3	
	MB50	50	557	418	3/4"	1,5	3	LÁBBAL
	MB80	80	608	450	3/4"	1,5	6	HENGERS TALPPAL
	MB105	105	665	500	3/4"	2	6	
MB150	150	897	500	3/4"	2	6		
MB200	200	812	600	3/4"	2,5	6		
MB250	250	957	630	3/4"	2,5	6		
MB300	300	1105	630	3/4"	2,5	6		
MB400	400	1450	630	3/4"	2,5	6		
MB500	500	1340	750	1"	2,5	6		
MB600	600	1555	750	1"	2,5	6		
MB700	700	1755	750	1"	2,5	6		
MB800	800	1855	750	1"	2,5	6		
MB900	900	2105	750	1"	2,5	6		

4-35 literes kivitel



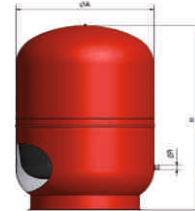
35-50 literes kivitel



80-200 literes kivitel



250-900 literes kivitel



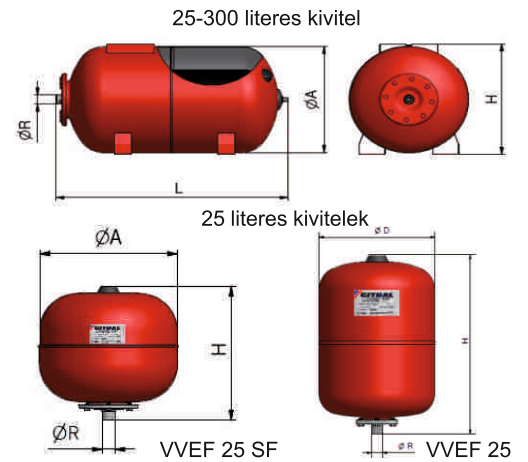
- Üzemi hőmérséklet: Tmin: -10°C Tmax: +99°C ■ Szín - piros

## V tartályok ivóvízhez

- Könnyedén cserélhető membrán
- Vízszintes és függőleges kivitelben, a vízszintes tartályok szivattyú rögzítésre alkalmas kivitelűek
- Az acél korrózióvédelme biztosított, mert a víz csak a membránnal érintkezik



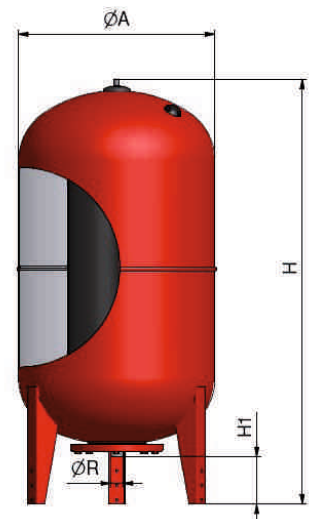
Kód	Liter	H (mm)	Átmérő (mm)	L (mm)	Vízcsatlakozás (R)
VHEF25	25	290	411	1"	10
VHEF50	50	410	610	1"	10
VHEF60	50	410	610	1"	10
VHEF80	80	480	690	1"	10
VHEF100	100	480	780	1"	10
VHEF200	200	580	1075	1 1/2"	10
VHEF300	300	660	1230	1 1/2"	10



## V tartályok függőleges, lábakkal ellátott kivitel

Kód	Liter	H(mm)	H1(mm)	A	Víz csatlakozás (R)	Max. üzemi nyomás (bar)
VVEF25 SF	25	355		362	1"	8
VVEF25	25	411		270	1"	10
VVEF50	50	790	175	380	1"	10
VVEF80	80	850	175	380	1"	10
VVEF100	100	930	153	450	1"	10
VVEF100R	100	949	153	450	1"	10
VVEF200	200	1285	210	550	1 1/2"	10
VVEF300	300	1415	188	630	1 1/2"	10
VVEF500	500	1610	188	750	1 1/2"	10
VVEF750	750	2125	150	750	1 1/2"	8
VVEF1000	1000	2150	120	850	1 1/2"	6

50-1000 literes kivitel



- Max. üzemi nyomás: 6-8-10 bar ■ Előtöltési nyomás: 1,5-2,5 bar ■ Üzemi hőmérséklet: -10°C/+99°C
- Gumimembrán anyaga: Ivóvízhez használatos EPDM ■ Szín - piros

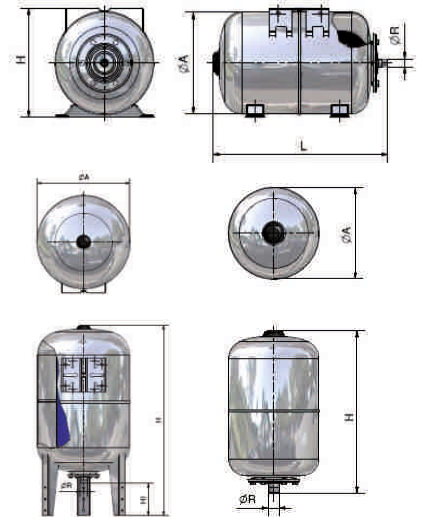


# GITRALINOX szaniter tartályok

- Rozsdamentes acél kivitel
- Használati víz tartályként hosszú élettartamúak
- Az AB0.16 hálózati vízütések ellen használható
- Cserélhető (VH,VV) vagy fix membrános (AB) kivitel



Kód	Liter	H (mm)	L (mm)	A (mm)	Víz-csatlakozás
<b>FEKVŐ TARTÁLY - SZIVATTYÚTARTÓVAL</b>					
VHEF IS 25	25	290	485	268	1"
VHEF IS 60	60	410	688	380	1"
VHEF IS 100	100	480	778	450	1"
<b>ÁLLÓ KIVITEL</b>					
VVEF IS 25	25	485	-	268	1"
VVEF IS 60	60	880	170	380	1"
VVEF IS 100	100	930	153	450	1"



# GITRALINOX szaniter tartályok

Kód	Liter	A (mm)	H magasság (mm)	Víz-csatlakozás	Max. üzemi nyomás (bar)	Előtöltési nyomás (bar)
<b>AB 0.16</b>	<b>0,16</b>	<b>82</b>	<b>72</b>	<b>1/2"</b>	<b>15</b>	<b>3,5</b>
AB 0.5 INOX	0,5	94	119	1/2"	10	3,5
AB 1 INOX	1	116	155	1/2"	10	3,5
AB 2 INOX	2	140	196	1/2"	10	3,5
AB 8 INOX	8	198	275	3/4"	10	2,5
AB 12 INOX	12	270	270	3/4"	10	2,5
AB 18 INOX	18	270	349	1"	10	2,5



- Max üzemi nyomás: 10 bar ■ Előtöltési nyomás: 15 bar ■ Üzemi hőmérséklet: -10°C/+99°C
- Gumimembrán: ivóvízhez alkalmas Butyl - EPDM ■ Szín: szürke

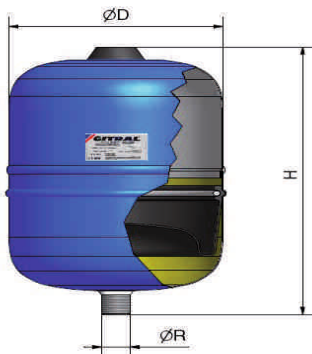
## HYDROBLUE tartályok használati vízre



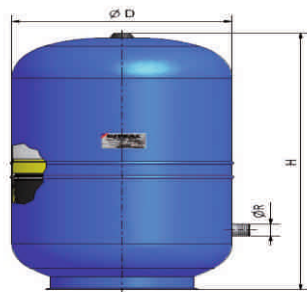
- Hideg/meleg ivóvízre történő felhasználásra alkalmas
- Belül is festett kivitel
- Nincs közvetlen kapcsolat az acél és a víz között
- Belülről festett vízcsatlakozás

	Kód	Liter	H magasság (mm)	Átmérő (mm)	Vízcsatlakozás	Előtöltési nyomás (bar)
FELFÜGGESZT- HETŐ KIVITEL	HYB5	5	320	160	3/4"	3
	HYB8	8	330	200	3/4"	3
	HYB12	12	314	270	3/4"	2
	HYB18	18	400	270	3/4"	2
	HYB25	25	440	300	1"	2
	HYB35	35	380	380	1"	2
TALPON ÁLLÓ KIVITEL	HYB50 V	50	418	380	1"	2
	HYB50 H	50	525	380	1"	2
	HYB80	80	628	450	1"	2
	HYB105	105	685	500	1 1/4"	2
	HYB150	150	917	500	1 1/4"	2
	HYB200	200	832	600	1 1/4"	2
	HYB250	250	977	630	1 1/4"	2
	HYB300	300	1125	630	1 1/4"	2
	HYB400	400	1470	630	1 1/4"	2
	HYB500	500	1360	750	1 1/4"	2
HYB600	600	1575	750	1 1/4"	2	

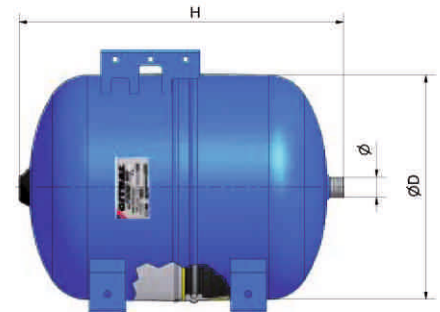
HYB5 = > HYB35



HYB50V = > HYB600



HYB50H



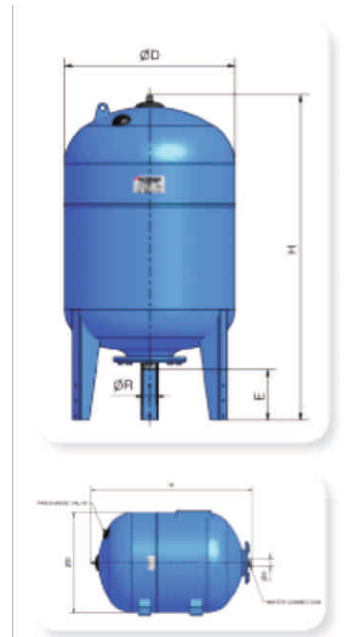
- Max. üzemi nyomás: 10 bar ■ Előtöltési nyomás: 2-3 bar ■ Üzemi hőmérséklet: -10°C/+99°C
- Membrán anyaga: Ivóvízhez - Butyl ■ Szín - kék

# GITRALBLUE tartályok

## álló és fekvő kivitelben

- Cserélhető membránnal ellátott kivitelben
- Nincs közvetlen kapcsolat az acél és a víz között
- A hidrofor tartályok a nyomásváltozás szabályozásával növelik a szivattyúk élettartamát

	Kód	Liter	H (mm)	E (mm)	Átmérő (mm)	Vízcsatlakozás (R)
FEKVŐ KIVITEL	GBH 24	24	411		270	3/4"
	GBH 60	60	608		380	1"
	GBH 80	80	688		380	1"
	GBH 100	100	688		450	1"
	GBH 120	120	798		450	1"
	GBH 200	200	858		550	1"
	GBH 300	300	1076		630	1 1/2"
ÁLLÓ KIVITEL	GBV 24	24	411		270	3/4"
	GBV 60	60	790	175	380	1"
	GBV 80	80	880	170	380	1"
	GBV 100	100	850	153	450	1"
	GBV 120	120	950	153	450	1"
	GBV 200	200	1080	210	550	1"
	GBV 300	300	1275	188	630	1 1/2"
	GBV 500	500	1446	188	750	1 1/2"



- Max. üzemi nyomás: GB24-100: 10 bar / GB120-GB500: 8 bar
- Előtöltési nyomás: 1.5 bar
- Üzemi hőmérséklet: -10°C/ +99°C
- Ivóvízre alkalmas EPDM membrán
- Szín: kék

# GITRASOLAR szolár tartályok

- Cserélhető membránnal ellátott kivitelben
- Hegesztett tartálytest, könnyen csatlakoztatható kivitel

Kód	Liter	H magasság (mm)	D Átmérő (mm)	Vízcsatlakozás
G8SOLAR	8	342	199	3/4"G
G12SOLAR	12	316	270	3/4"G
G18SOLAR	18	407	270	3/4"G
G24SOLAR	24	481	270	3/4"G

- Max üzemi nyomás: 8 bar ■ Előtöltési nyomás: 2,5 bar ■ Üzemi hőmérséklet: -10°C/+99°C
- Membrán: szolár alkalmazásra kifejlesztett gumi ■ Szín: fehér



## GITRASUN szolár tartályok



- Rögzített membránnal ellátott kivitelben
- Hegesztett tartálytest: 10 bar-ig használható kivitel
- Magas hőmérsékletnek, fagyállóknak ellenálló membrán

	Kód	Liter	H magasság (mm)	D Átmérő (mm)	Vízcsatlakozás
FELSŐ CSATLAKOZÁS	G5 SUN	5	318	160	3/4"
	G8 SUN	8	330	200	3/4"
	G12 SUN	12	314	270	3/4"
	G18 SUN	18	400	270	3/4"
	G25 SUN	25	440	300	3/4"
OLDALSÓ CSATLAKOZÁS	G35 SUN	35	387	380	3/4"
	G50 SUN	50	525	380	3/4"
	G80 SUN	80	628	450	1"
	G105 SUN	105	685	500	1"
	G150 SUN	150	917	500	1"
	G200 SUN	200	832	600	1"
	G250 SUN	250	977	630	1"
	G300 SUN	300	1125	630	1"
	G400 SUN	400	1470	630	1"
	G500 SUN	500	1360	750	1"
G600 SUN	600	1575	750	1"	

Kód	Liter	H magasság (mm)	D Átmérő (mm)	Vízcsatlakozás
G5 SUN ADD	5	270	160	n.2 x 3/4"
G8 SUN ADD	8	280	200	n.2 x 3/4"
G12 SUN ADD	12	270	270	n.2 x 3/4"
G18 SUN ADD	18	350	270	n.2 x 3/4"

- Piros színű kivitel ■ Max üzemi nyomás: 10 bar ■ Üzemi hőmérséklet: -10°C/+130°C
- Előtöltési nyomás: 2,5 bar ■ Gumimembrán: speciális szolár felhasználásra alkalmas kivitel



### Gépész Holding Szakáruházaink:

**Budapest XI.** Hunyadi J. u.15. - Fogarasi Kft.  
Tel.: 1/481-0475 buda11@gpsz.hu

**Budapest XIII.** Reitter F. u.164. - Fogarasi Kft.  
Tel.: 1/9000-686 pest13@gpsz.hu

**Budapest XIV.** Fogarasi út 9. - Fogarasi Kft.  
Tel.: 1/422-1822 pest14@gpsz.hu

**Budapest XIX.** Vas Gereben u. 4. - Fogarasi Kft.  
Tel.: 1/348-7000 pest19@gpsz.hu

**Budaörs** Petőfi Sándor u. 71. - Fogarasi Kft.  
Tel.: 23/416-390 budaors@gpsz.hu

**Cegléd,** Külső-Kátai út 35/A - Szido Kft.  
Tel.: 53/314-595 cegled@gpsz.hu

**Debrecen,** Kassai út 129. - DeGéP Kft.  
Tel.: 52/532-783 debrecen@gpsz.hu

**Eger,** Kistályai út 4. - MiGéP Kft.  
Tel.: 36/200-047 eger@gpsz.hu

**Kecskemét,** Kurucz krt. 28. - Plan Zrt.  
Tel.: 76/481-716 kecskemet@gpsz.hu

**Kistarcsa,** Szabadság u. 16. - Fogarasi Kft.  
Tel.: 28/506-820 kistarcsa@gpsz.hu

**Miskolc,** Huszár u. 2. - MiGéP Kft.  
Tel.: 46/507-518 miskolc@gpsz.hu

**Mohács,** Eszéki út 4-2. - Plan Zrt.  
Tel.: 69/322-621 mohacs@gpsz.hu

**Nyíregyháza,** Debreceni út 106/b. - MiGéP Kft.  
Tel.: 42/460-195 nyiregyhaza@gpsz.hu

**Pécs,** Hengermalom u. 1. - Plan Zrt.  
Tel.: 72/215-829 pecc@gpsz.hu

**Siófok,** Ipar u. 6. - Fogarasi Kft.  
Tel.: 84/519-290 siofok@gpsz.hu

**Szécsény,** Bartók Béla u. 2. - Fogarasi Kft.  
Tel.: 32/573-280 szecsény@gpsz.hu

**Szekszárd,** Rákóczi u. 42. - Plan Zrt.  
Tel.: 74/313-697 szekszard@gpsz.hu

**Székesfehérvár,** Újküti út 3. - Fogarasi Kft.  
Tel.: 22/513-360 fehervar@gpsz.hu

**Szolnok,** Thököly u. 81. - Plan Zrt.  
Tel.: 56/370-770 szolnok@gpsz.hu