

EVOPLUS SMALL

ELEKTRONIKUS KERINGETŐSZIVATTYÚK FŰTÉSI ÉS LÉGKONDITIONÁLÓ RENDSZEREKHEZ



Alacsony energiafogyasztású fűtési és légkondicionáló rendszerekhez kifejlesztett elektronikus keringetőszivattyúk (lakóépületek, társasházak és bérházak, iskolák, otthonok, stb.). Megfelelően méretezett és telepített elektronikus vezérlésű nedvestengelyű szivattyúkkal folyamatosan biztosítani lehet a megfelelő tömegáramot, és ezzel egyidejűleg kisebb zajszint mellett, magasabb kényelmi komfort és jelentős üzemeltetési költség csökkenés érhető el. Könnyen érthető és kezelhető szabályzó felülettel rendelkeznek. Menetes és karimás kivitelben is kaphatók.

Az ErP 2009/125/CE (korábban EuP) irányelvnek megfelelő, kis, közepes és nagy fűtési rendszerekben használatos elektronikus keringető szivattyúk új sorozata. Megfelel az Európai Irányelv ErP 2015-től életbelépő követelményeinek.

MŰSZAKI ADATOK

- Működési tartomány: 2-12 m³/h (11m emelőmagasságig)
- Közeg hőmérséklet tartomány: -10°C-tól 110°C-ig
- Maximális üzemi nyomás: 16bar (1600 kPa)
- Telepítés: vízszintes motortengellyel
- Védelmi fokozat: IP 44
- Szigetelési osztály: F
- Szabványos feszültség: egyfázisú 230V, 50Hz
- Szivattyúzott folyadék: tiszta, szilárd anyagoktól és ásványi olajoktól mentes, nem viszkózus, kémiaileg semleges, a víz tulajdonságait megközelítő folyadék legyen (max. glikol tartalom 30%)



ÜZEMMÓDOK

Az összes alább felsorolt funkció egyszerűen megtekintheti bárki az EVOPLUS menüjének görgetésével. Kalibrációs és a paraméterszerkesztési védelem szervizek részére. Az EVOPLUS gyári beállítása, a nyomáskülönbség arányos vezérlési mód, garantálja a legjobb energiahatékonysági mutatót (EEI).

Arányos nyomáskülönbség alapján:



pl.: termosztatikus szelepeket tartalmazó rendszerekhez

Állandó nyomáskülönbség alapján:



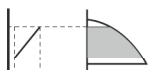
pl.: padlófűtési rendszerekhez

Fix görbe:



pl.: állandó szállítási teljesítményt igénylő rendszereknél

Hőmérséklettől függő állandó és arányos nyomáskülönbség alapján:



pl.: egy- és kétszöves, valamint padlófűtési rendszerekhez

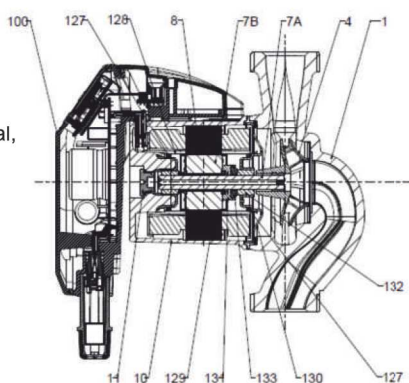
Állandó hőmérséklet alapján:



pl.: Állandó hőmérsékletű, változó áramlási sebességű rendszereknél

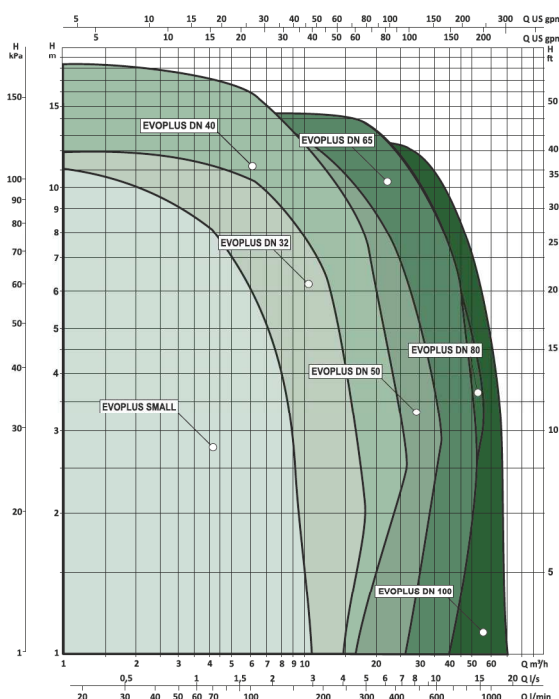
EVOPLUS SMALL FELHASZNÁLT ANYAGOK

Szivattyútest katarforézis bevonattal, a páralecsapódás okozta oxidáció megelőzésére.



ALKATRÉSZ	ALAPANYAG
1 SZIVATTYÚTEST	ÖNTÖTTVAS 250 UNI ISO 185-CTF A SAN TÍPUS - BRONZ
4 JÁRÓKERÉK	TECHNOPOLIMER
7A MOTORTENGELY	ALUMÍNIUM
7B FORGÓRÉS	ROZSDAMENTES BORÍTÁS
8 ÁLLÓRÉS	...
10 MOTORHÁZ	ÖNTÖTT ALUMÍNIUM
127 TÖMÍTÉS	EPDM
128 ÁLLÓRÉS HÜVELY	SAVÁLLÓ
130 ZÁRÓKARIMA	SAVÁLLÓ
131 NYOMÓGYŰRŰ	EPDM GUMI
132 TARTÓPERSELYEK	GRAFIT

Grafikus kiválasztó tábla



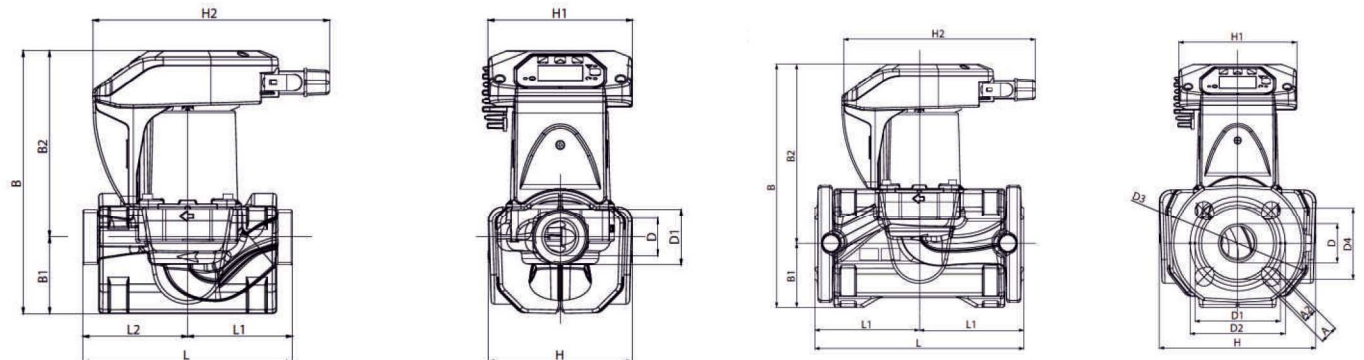
EVOPLUS SMALL

ELEKTRONIKUS KERINGETŐSZIVATTYÚK FŰTÉSI ÉS LÉGKONDITIONÁLÓ RENDSZEREKHEZ

TÍPUS	KÓD	BEÉPÍTÉSI HOSSZ mm	NÉVLEGES MÉRET	ELEKTROMOS ADATOK			EEI	HIDRAULIKAI ADATOK							
				TÁPFESZÜLT. 50 Hz	TELJ. MAX. W	ÁRAMFELV. A		Q=m³/h	0	2,4	3	4,2	5,4	7,2	9,6
								Q=l/min	0	40	50	70	90	120	160
EVOPLUS 40/180M	60150938	180	1" F	220/240V	70	0,52	EEI > 0,23	H (m)	4,2	4,2	4	3,1	2,4		
EVOPLUS 60/180M	60150939	180	1" F	220/240V	100	0,72	EEI > 0,22		6,1	6,1	5,8	4,6	3,4		
EVOPLUS 80/180M	60150940	180	1" F	220/240V	135	0,95	EEI > 0,22		8,2	8,2	7,7	6,2	4,8	2,9	
EVOPLUS 110/180M	60150941	180	1" F	220/240V	170	1,18	EEI > 0,22		11,1	10,1	9,2	7,5	5,9	3,9	
EVOPLUS 40/180XM	60150942	180	1 1/4" F	220/240V	70	0,51	EEI > 0,21		4,1	4,1	4	3,1	2,2		
EVOPLUS 60/180XM	60150943	180	1 1/4" F	220/240V	100	0,71	EEI > 0,21		6,1	6,1	5,7	4,5	3,4		
EVOPLUS 80/180XM	60150944	180	1 1/4" F	220/240V	135	0,93	EEI > 0,21		8,1	8,1	7,6	6,2	4,9	3	
EVOPLUS 110/180XM	60150945	180	1 1/4" F	220/240V	170	1,18	EEI > 0,21		11,3	10,2	9,5	7,9	6,3	4,3	2

Minimális nyomás: t°/m.c.a: 90°/20 - 100°/25

TÍPUS	L	L1	L2	B	B1	B2	D	D1	H	H1	H2	SÚLY kg
EVOPLUS 40/180M	180	90	90	224	65	159	32	1 1/2"	124	124	204	4,5
EVOPLUS 60/180M	180	90	90	224	65	159	32	1 1/2"	124	124	204	4,5
EVOPLUS 80/180M	180	90	90	224	65	159	32	1 1/2"	124	124	204	4,5
EVOPLUS 110/180M	180	90	90	224	65	159	32	1 1/2"	124	124	204	4,5
EVOPLUS 40/180XM	180	90	90	224	65	159	32	2"	124	124	204	4,7
EVOPLUS 60/180XM	180	90	90	224	65	159	32	2"	124	124	204	4,7
EVOPLUS 80/180XM	180	90	90	224	65	159	32	2"	124	124	204	4,7
EVOPLUS 110/180XM	180	90	90	224	65	159	32	2"	124	124	204	4,7



TÍPUS	KÓD	BEÉPÍTÉSI HOSSZ mm	NÉVLEGES MÉRET	ELEKTROMOS ADATOK			EEI	HIDRAULIKAI ADATOK							
				TÁPFESZÜLT. 50 Hz	TELJ. MAX. W	ÁRAMFELV. A		Q=m³/h	0	2,4	3	4,2	5,4	7,2	9,6
								Q=l/min	0	40	50	70	90	120	160
EVOPLUS B 40/220.32M	60150946	220	Dn32 PN6	220/240V	85	0,55	EEI > 0,22	H (m)	4	4	3,9	3,1	2,2	0,9	
EVOPLUS B 60/220.32M	60150947	220	DN32 PN6	220/240V	110	0,75	EEI > 0,22		6	5,8	5,5	4,5	3,4	1,9	
EVOPLUS B 80/220.32M	60150948	220	DN32 PN6	220/240V	150	0,97	EEI > 0,22		8	7,8	7,4	6,1	4,7	2,8	
EVOPLUS B 110/220.32M	60150949	220	DN32 PN6	220/240V	200	1,3	EEI > 0,22		11	10,5	9,8	8,2	6,6	4,7	2
EVOPLUS B 40/250.40M	60150950	250	DN40 PN10	220/240V	75	0,55	EEI > 0,21		4,2	4,2	4,2	3,3	2,5	1,3	
EVOPLUS B 60/250.40M	60150951	250	DN40 PN10	220/240V	105	0,75	EEI > 0,21		6,1	6,1	5,6	4,6	3,6	2,2	
EVOPLUS B 80/250.40M	60150952	250	DN40 PN10	220/240V	140	0,97	EEI > 0,21		8	8	7,3	6	4,9	3,3	
EVOPLUS B 110/250.40M	60150953	250	DN40 Pn10	220/240V	190	1,3	EEI > 0,21		11,2	10,5	9,6	8,1	6,8	5	2,6

Minimális nyomás: t°/m.c.a: 90°/20 - 100°/25

TÍPUS	L	L1	L2	A1	A2	B	B1	B2	D	D1	D2	D3	D4	H	H1	H2	SÚLY kg
EVOPLUS B 40/220.32M	220	110	110	19	14	256	67	189	40	90	100	140	76	165	124	204	7,5
EVOPLUS B 60/220.32M	220	110	110	19	14	256	67	189	40	90	100	140	76	165	124	204	7,5
EVOPLUS B 80/220.32M	220	110	110	19	14	256	67	189	40	90	100	140	76	165	124	204	7,5
EVOPLUS B 110/220.32M	220	110	110	19	14	256	67	189	40	90	100	140	76	165	124	204	7,5
EVOPLUS B 40/250.40M	250	125	125	19	14	258	74	184	43	100	110	150	84	176	124	204	7,5
EVOPLUS B 60/250.40M	250	125	125	19	14	258	74	184	43	100	110	150	84	176	124	204	7,5
EVOPLUS B 80/250.40M	250	125	125	19	14	258	74	184	43	100	110	150	84	176	124	204	7,5
EVOPLUS B 110/250.40M	250	125	125	19	14	258	74	184	43	100	110	150	84	176	124	204	7,5

Alacsony energiafogyasztású fűtési és légkondicionáló rendszerekhez kifejlesztett elektronikus keringetőszivattyúk (lakóépületek, társasházak és bérházak, iskolák, otthonok, stb.). Megfelelően méretezett és telepített elektronikus vezérlésű nedvestengelyű szivattyúkkal folyamatosan biztosítani lehet a megfelelő tömegáramot, és ezzel egyidejűleg kisebb zajszint mellett, magasabb kényelmi komfort és jelentős üzemeltetési költség csökkenés érhető el. Könnyen érthető és kezelhető szabályzó felülettel rendelkeznek. Karimás kivitelben kaphatók.

Az ErP 2009/125/CE (korábban EuP) irányelvnek megfelelő, kis, közepes és nagy fűtési rendszerekben használatos elektronikus keringető szivattyúk új sorozata. Megfelel az Európai Irányelv ErP 2015-től életbelépő követelményeinek.



MŰSZAKI ADATOK

- Működési tartomány: 2-75.6 m³/h (18m emelőmagasságig)
- Közeg hőmérséklet tartomány: -10°C-tól 110°C-ig
- Maximális üzemi nyomás: 16bar (1600 kPa)
- Telepítés: vízszintes motortengellyel
- Védelmi fokozat: IP 44
- Szigetelési osztály: F
- Szabványos feszültség: egyfázisú 230V, 50Hz
- Szivattyúzott folyadék: tiszta, szilárd anyagoktól és ásványi olajoktól mentes, nem viszkózus, kémiaailag semleges, a víz tulajdonságait megközelítő folyadék legyen (max. glikol tartalom 30%)



ÜZEMMÓDOK

Az összes alább felsorolt funkció egyszerűen megtekintheti bárki az EVOPLUS menüjének görgetésével. Kalibrációs és a paraméterszerkesztési védelem szervizek részére. Az EVOPLUS gyári beállítása, a nyomáskülönbség arányos vezérlési mód, garantálja a legjobb energiahatékonysági mutatót (EEI).

Arányos nyomáskülönbség alapján:



pl.: termosztatikus szelepeket tartalmazó rendszerekhez

Állandó nyomáskülönbség alapján:



pl.: padlófűtési rendszerekhez

Fix görbe:



pl.: állandó szállítási teljesítményt igénylő rendszereknél

Hőmérséklettől függő állandó és arányos nyomáskülönbség alapján:



pl.: egy- és kétszöves, valamint padlófűtési rendszerekhez

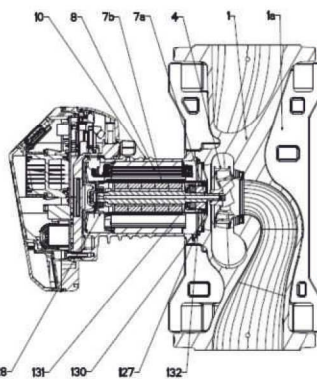
Állandó hőmérséklet alapján:



pl.: Állandó hőmérsékletű, változó áramlási sebességű rendszereknél

EVOPLUS FELHASZNÁLT ANYAGOK

Szivattyútest katarforézis bevonattal, a páralecsapódás okozta oxidáció megelőzésére.



ALKATRÉSZ	ALAPANYAG
1 SZIVATTYÚTEST	ÖNTÖTTVAS 250 UNI ISO 185-CTF A SAN TÍPUS - BRONZ
4 JÁRÓKERÉK	TECHNOPOLIMER
7A MOTORTENGELY	SAVÁLLÓ
7B FORGÓRÉS	ROZSDAMENTES BORÍTÁS
8 ÁLLÓRÉS	...
10 MOTORHÁZ	ÖNTÖTT ALUMÍNIUM
127 TÖMÍTÉS	EPDM GUMI
128 ÁLLÓRÉS HÜVELY	SZÉNSZÁLAS KOMPOZIT
130 ZÁRÓKARIMA	SAVÁLLÓ
131 NYOMÓGYŰRŰ	SAVÁLLÓ
132 TARTÓPERSELYEK	ALUMÍNIUM

Grafikus kiválasztó tábla

