

**Rendeltetés**

Társaság (cég)  
 Hivatkozás (Reference)  
 Cím  
 Tel  
 Fax  
 E-mail

**Kibocsátó**

Ép-Gépész Holding Kft.  
<http://gepesz.hu/shop/list.php?menu=0&brand=dab>  
 Kurucz krt. 28.  
 +36 76 481 716  
 -  
 webshop@gpsz.hu

**Cikkszám:**

60161177

**Modell:**

EVOSTA 40-70/180

**Szivattyú adatok**

Névleges nyomás: 10 bar  
 Minimális folyadék h mérséklet: 2 °C  
 Max. folyadék h mérséklet: 95 °C  
 EEI : ≤ 0,23

**Minimális szívónyomás**

H mérséklet °C 90  
 Minimális szívónyomás m 10

**Igényelt üzemelési adatok**

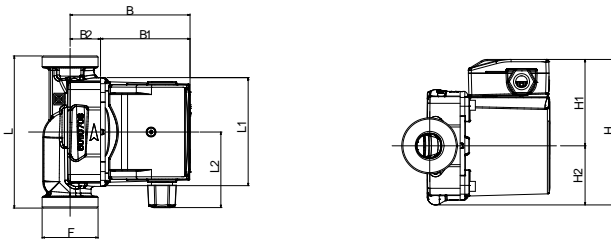
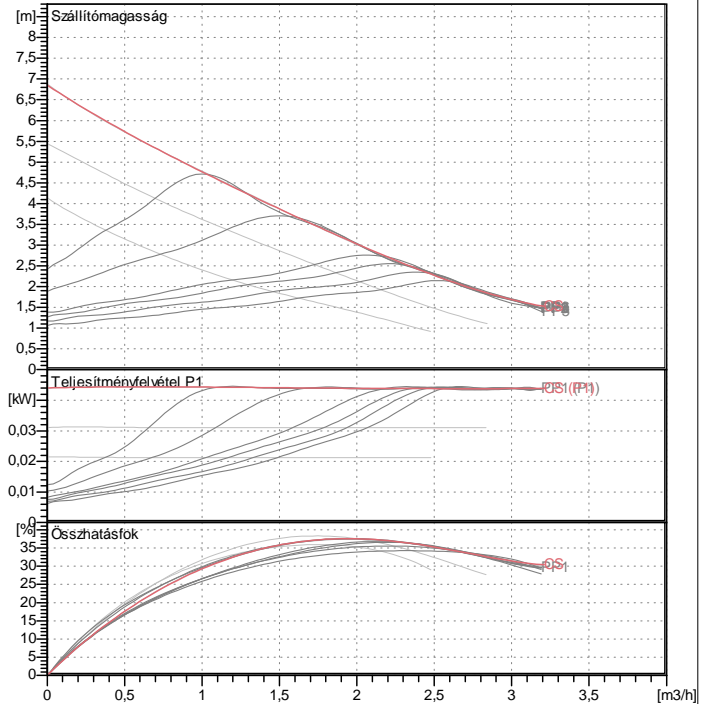
Átfolyás: 0,00 m<sup>3</sup>/h  
 Emelési magasság 0,00 m  
 Szivattyúzott folyadék (%): Water, pure  
 A folyadék h mérséklete: 20 °C  
 S r ség: 0,9983 kg/dm<sup>3</sup>  
 Kinematikai viszkozitás: 1,005 mm<sup>2</sup>/s  
 G znyomás 2,34 kPa

**Hidraulikus adatok (munkapont)**

Átfolyás:  
 Emelési magasság

**Anyagok**

Szivattyútest Öntvény  
 Járókerék Tecpolimer  
 Motortengely Kerámia  
 Motor ház Alumínium présöntvény  
 Légtelenít csavar Sárgaréz  
 Rotor Mágnes  
 Elektronikus doboz Tecpolimer

**A görbék t rése ISO 9906 szerint**

**Motor adatok**

Motor márka DAB  
 Elnyelt teljesítmény P1 0,044 kW  
 Névleges feszültség: 1~ 230 V 50 Hz  
 Névleges áramerősség: 0,39 A  
 Védelmi fokozat: IP 44

**Méretetek "in" mm**

B	102,5	H1	73,5				
B1	76,5	H2	50,5				
B2	26	L	180				
F	1"1/2	L1	93				
H	124	L2	59				

**Súly:** 2,6 kg

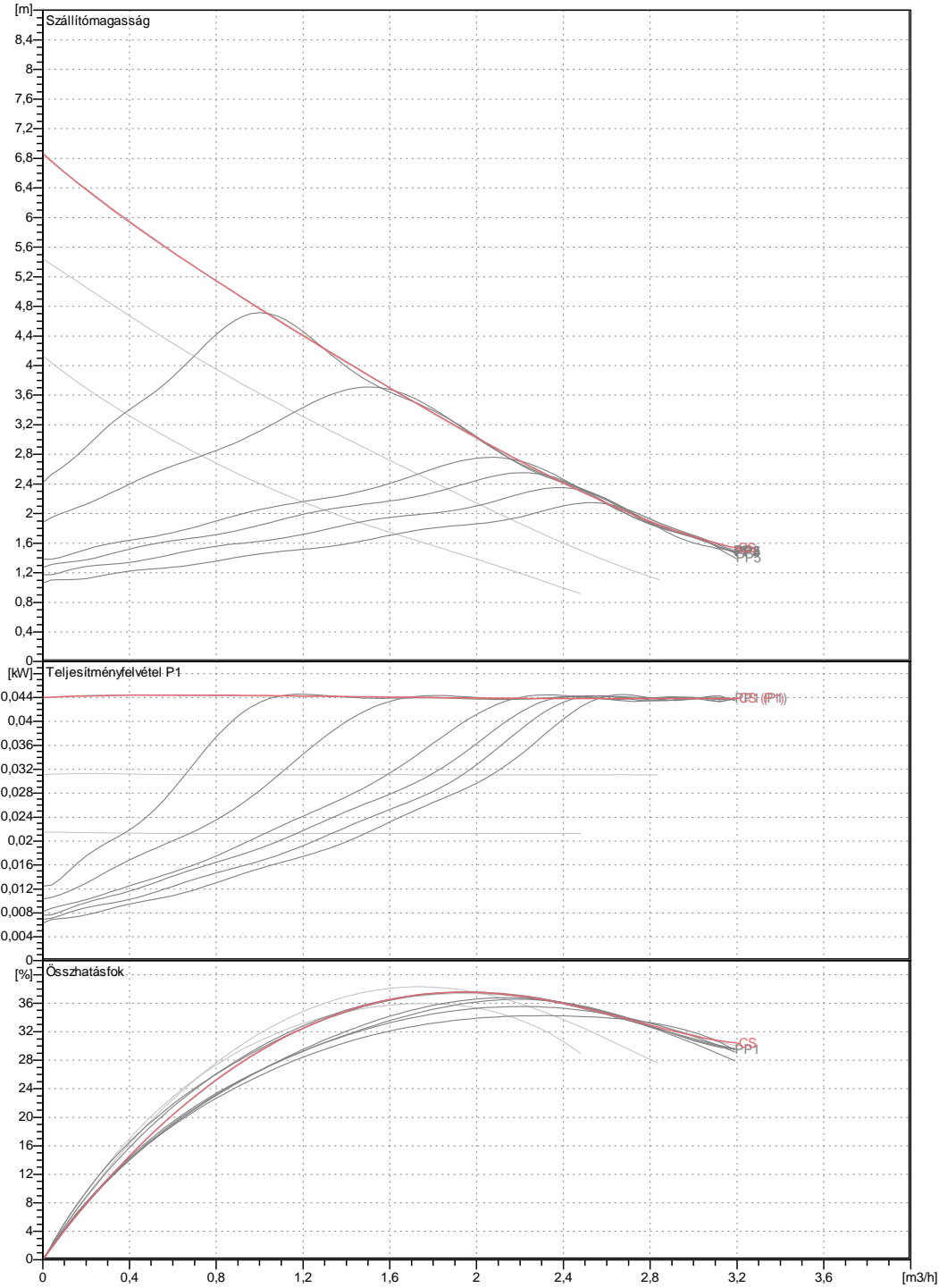
**Szivattyú csatlakozások**

Szívó oldal 1 " 1/2 G  
 Nyomó oldal 1 " 1/2 G

**Rendeltetés**
**Kibocsátó**

 Társaság (cég)  
 Hivatkozás (Reference)  
 Cím  
 Tel  
 Fax  
 E-mail

 Ép-Gépész Holding Kft.  
<http://gepesz.hu/shop/list.php?menu=0&brand=dab>  
 Kurucz krt. 28.  
 +36 76 481 716  
 -  
 webshop@gpsz.hu

**EVOSTA 40-70/180**
**A görbék t rése ISO 9906 szerint**

**Hidraulikus adatok (munkapont)**

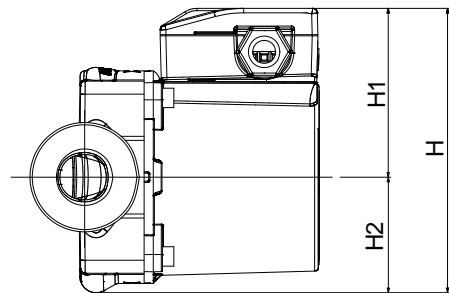
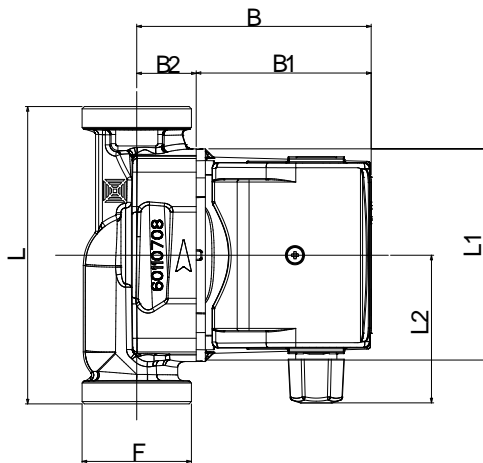
Szívóoldal 1 " 1/2 G 10 bar (1000 KPa)	Nyomó oldal 1 " 1/2 G 10 bar (1000 KPa)	Átfolyás: 0 m <sup>3</sup> /h	Emelési magasság 0 m	Névleges sebesség 2900 1/min
Projekt	Projekt szám	Készítette	Készült: <b>18.10.2016</b>	

**Rendeltetés**
**Kibocsátó**

 Társaság (cég)  
 Hivatkozás (Reference)  
 Cím  
 Tel  
 Fax  
 E-mail

 Ép-Gépész Holding Kft.  
<http://gepez.hu/shop/list.php?menu=0&brand=dab>  
 Kurucz krt. 28.  
 +36 76 481 716  
 -  
 webshop@gpsz.hu

## EVOSTA 40-70/180


**Dimensions in mm**

1	B	102,5
2	B1	76,5
3	B2	26
4	F	1"1/2
5	H	124
6	H1	73,5
7	H2	50,5
8	L	180
9	L1	93
10	L2	59

**Szivattyú csatlakozások**

 Szívás  
 1 " 1/2 G  
 10 bar (1000 KPa)  
  
 Nyomóág  
 1 " 1/2 G  
 10 bar (1000 KPa)

Projekt

Projekt szám

Készítette

Készült:

**18.10.2016**