



MŰSZAKI JELLEMZŐK

Öntvény szivattyúház, nedvestengelyű forgórészsel, alumínium présöntvény motor házrészsel. A szivattyú járókerekeinek anyaga technopolimer. A kerámia motortengely vízkenésű grafit sikló-csapágyakban fut. A motor forgórész és állórész köpenye valamint a zárókarima rozsdamentes acélból készült, a támasztógyűrű kerámiából. A tömítőgyűrűk EPDM alapanyagból, míg a légtelenítő csavar sárgarézből készült. A motor belső védelmének köszönhetően a szivattyú egyáltalán nem igényel túlterhelés elleni védelmet.

MŰSZAKI ADATOK

- Működési tartomány: 0,4-3,3m³/h (6,9 m nyomómagasság mellett)
- A folyadék hőmérséklettartománya: +2°C-tól +95°C-ig
- Üzemi nyomás: 10 bar (1000 kPa)
- Védelmi fokozat: IP 44
- Szigetelési osztály: F
- Installáció: vízszintes motortengellyel
- Tápfeszültség: egyfázis 1x230 V~ 50/60 Hz
- Szivattyúzott folyadék: tiszta, szilárd anyagoktól és ásványi olajoktól mentes, nem viszkózus, kémiailag semleges, a vízhez hasonló tulajdonságokkal rendelkező legyen (glikol max.30%)



ALKALMAZÁS

Az alacsony elektromos fogyasztású, elektronikus vezérlésű szivattyú melegvíz keringtetésére alkalmazható bármilyen típusú háztartási fűtőberendezésnél.

ELŐNYÖK

Az EVOSTA szériajelű új keringetőszivattyú család az alkalmazott fejlett technológiának, az állandó mágneses szinkronmotorok és a beépített frekvencia átalakítónak (inverter) köszönhetően valamennyi típusú alkalmazás esetén jelentős hatékonyságot biztosít emellett, hogy kiemelkedő eredményt produkál az energiamegtakarítás terén. Emiatt az új EVOSTA szériajelű szivattyúk megfelelnek az ErP2009/125/CE uniós direktívának (korábban EuP) és képesek kielégíteni a direktíva 2015-től előírt követelményeit is (EEI = 0,23). A keringetőszivattyú tartalmaz egy elektronikus egységet mely képes érzékelni a fűtőrendszerben jelentkező változásokat és automatikusan úgy alakítja a szolgáltatásait, hogy mindig a maximális hatékonysággal tudjon működni minimális energiafogyasztás mellett. Az EVOSTA szériajelű szivattyúk alkalmasak a régi, háromsebességű keringetőszivattyúk kiváltására úgy méretileg (mivel befoglaló méretei azonosak a régi DAB VA szériajelű szivattyúéval) mint a teljesítményt tekintve mivel egyetlen új modell képes helyettesíteni a 4,5 és a 6 méteres emelési magassággal működő szivattyúkat. Mindezek mellett jelentősen könnyíti a felhasználó munkáját mivel egyetlen nyomógombbal teszi lehetővé a sorban egymást követő beállítási műveletek elvégzését és rendelkezik egy légtelenítő csavarral is a fűtőberendezés légtelenítése illetve a motortengelynél esetlegesen szükséges megmozdítás érdekében.

Fix jelleggörbével:



3 jelleggörbe

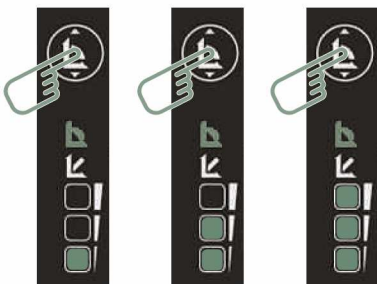
Arányos differenciál nyomással:



6 jelleggörbe

MŰKÖDÉSI MÓDOK

Működés fix jelleggörbével



CS1

CS2

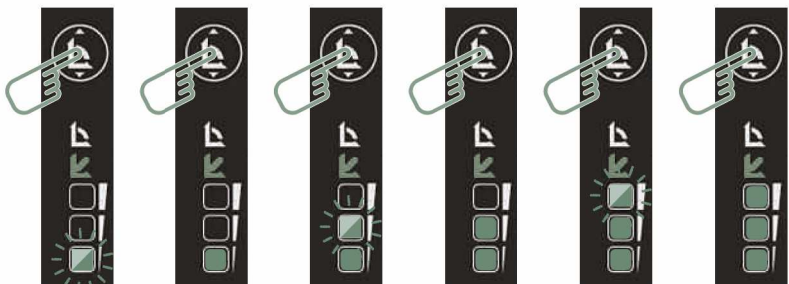
CS3



Lassú villogású LED

Folyamatos fényű LED

Működés arányos differenciálynnyomással



PP1

PP2

PP3

PP4

PP5

PP6



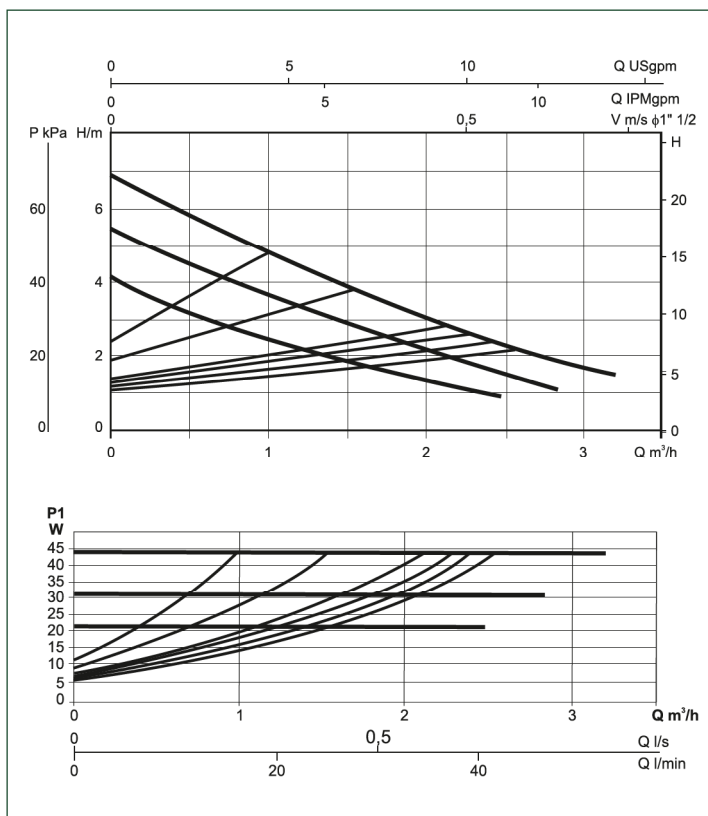
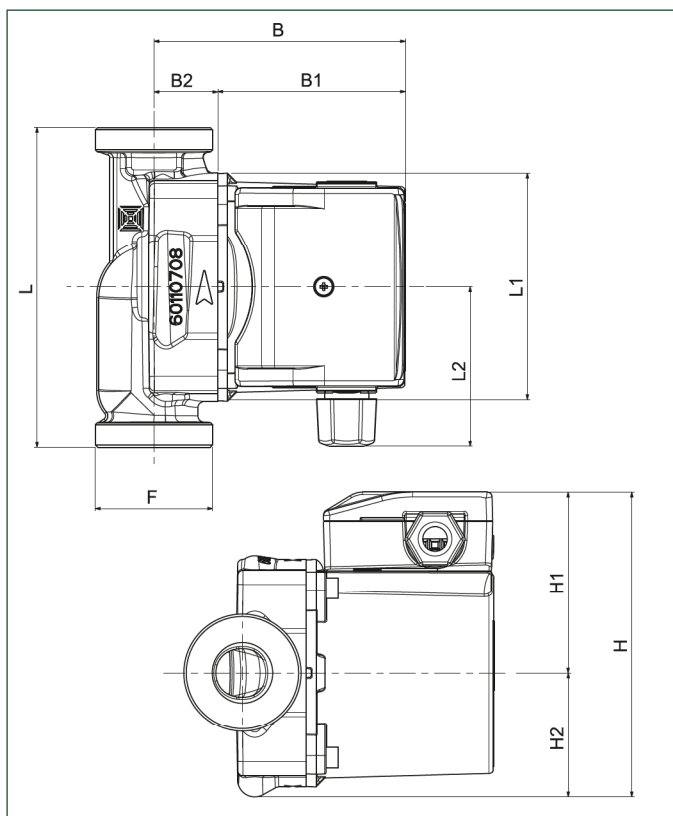
Lassú villogású LED

Folyamatos fényű LED

MODELL	TÁPFESZ. 50 Hz	BEÉPÍTÉSI HOSSZ mm	RENDELHETŐ VÁLTOZATOK		ELEKTROMOS ADATOK			MINIMÁLIS NYOMÁS
			SZABVÁ- NYOSÍTOTT	SPECIÁLIS		P W	In A	
EVOSTA 40-70/130 1"	1x230 V ~	130	1 F	¾ F - 1¼ M	MIN MAX	6 44	0,08 0,38	T° + 90°C * m.v.o. 10
EVOSTA 40-70/130 1/2"	1x230 V ~	130	½ F	-	MIN MAX	6 44	0,08 0,39	T° + 90°C * m.v.o. 10
EVOSTA 40-70/180 1"	1x230 V ~	180	1 F	¾ F - 1¼ M	MIN MAX	6 44	0,08 0,38	T° + 90°C * m.v.o. 10

*10 m vízoszlop

MODELL	L	L1	L2	B	B1	B2	H	H1	H2	F	CSOMAGOLÁSI MÉRET			TÉRFOGAT m³	SÚLY Kg
											L	B	H		
EVOSTA 40-70/130 1"	130	93	59	102,5	76,5	26	124	73,5	50,5	11/2	135	135	150	0.0027	2,4
EVOSTA 40-70/130 1/2	130	93	59	102,5	76,5	26	124	73,5	50,5	1	135	135	150	0.0027	2,4
EVOSTA 40-70/180 1"	180	93	59	102,5	76,5	26	124	73,5	50,5	11/2	130	190	150	0.0037	2,8



A teljesítmény jelleggörbék = 1 mm²/s kinematikai viszkozitású és 1000 kg/m³ sűrűségű folyadékra vonatkoznak. A görbék türése: ISO9906 szerinti.