

# BAXI

Kondenzációs álló  
gázkészülék



## Power HT+

Kondenzációs álló  
gázkészülék



BAXI Power HT 1.50+ ERP  
kondenzációs álló fűtőkészülék, 45kW



BAXI Power HT 1.70+ ERP  
kondenzációs álló fűtőkészülék, 65kW



A BAXI termékpaletta megújulása a Power HT+ készülékcsalád bevezetésével vált teljessé.

A Power HT+ álló kondenzációs gázkazánok megtartották a korábbi modellek kiváló tulajdonságait, de szabályozási lehetőségeik még kifinomultabbá és sokrétűbbé váltak. Kiválóan alkalmasak közepes és nagyméretű épületek hőigényének biztosítására akár új, akár meglévő fűtési rendszerek esetén, rendkívül alacsony káros anyag kibocsátás mellett.

- 1:9 modulációs tartomány
- lehetőség akár 16 db készülék kaszkád rendszerbe történő összekapcsolására
- nemesacél primer hőcserélő, nemesacél égő
- folyamatos lángmoduláció
- elektronikus gyújtás, ionizációs lángörzés
- automatikus by-pass szelep a fűtési körben
- automatikus fagyvédelem
- külső hőmérséklet-érzékelő csatlakoztatható
- beépített időjáráskövető-szabályozás
- beépített füstgáz- és levegő mérőcsonk

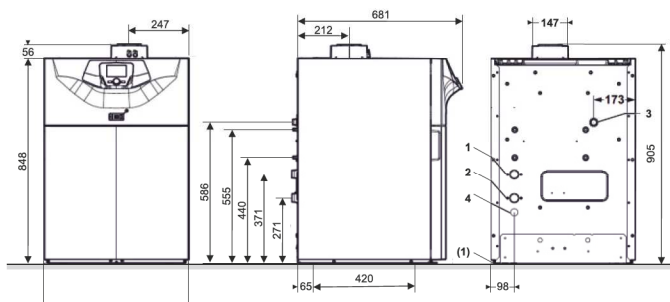
TECHNIKAI ADATOK	FŰTŐKÉSZÜLÉKEK				
		1.50P	1.70P	1.90P	1.110P
Névleges fűtési hőterhelés	kW	46,3	66,9	87,4	104,9
Maximális fűtési hőteljesítmény 80/60°C	kW	45	65	85	102
Maximális fűtési hőteljesítmény 50/30°C	kW	48,6	70,2	91,8	110,2
Minimális fűtési hőteljesítmény 80/60°C	kW	5	7,2	9,4	11,4
Minimális fűtési hőteljesítmény 50/30°C	kW	5,4	7,8	10,2	12,3
Névleges hatásfok 80/60°C	%	97,4	97,2	97,3	97,2
Névleges hatásfok 50/30°C	%	105	105	105,5	105,1
Hatásfok 30%-os terhelésen	%	108,4	108,1	108,2	108,1
NOx kibocsátás kategória (EN 483)		5	5	5	5
Fűtési előremenő szabályozási tartomány	°C	25-80	25-80	25-80	25-80
Fűtési rendszer maximális nyomása	bar	4	4	4	4
Égéstermék elv. max. hossza (80/125)	m	10	10	-	-
Égéstermék elv. max. hossza (80/80)*	m	60	60	-	-
Égéstermék elv. max. hossza (110/160)	m	-	-	10	27
Égéstermék elv. max. hossza (110/110)**	m	-	-	10	27
Magasság x szélesség x mélység	mm	905x600x681	905x600x681	1222x600x681	1222x600x681
Tömeg	kg	60	70	104	109
Gáz típus		Földgáz/PB			
Elektromos védettség		Ip21			

\* levegőoldali csőhossz: max. 15m

\*\* levegőoldali csőhossz: max. 7 m

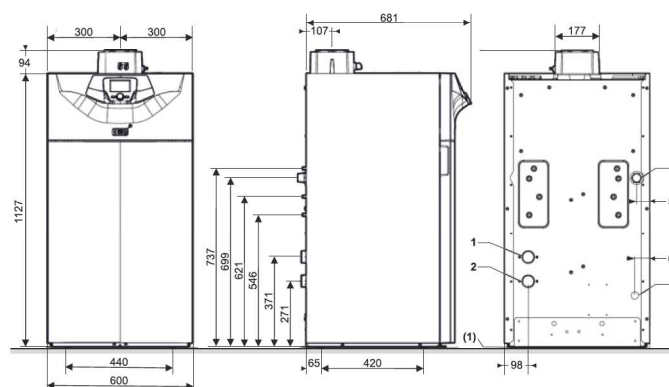
## A Power HT+ készülékek méretei:

### POWER HT+ 1.50, 1.70



- 1) Fűtőkör visszatérő ága (G1") 2) Előremenő fűtési vezeték (G1")  
 3) Gázbemenet (G3/4")  
 4) Kondenzátumürítés (Dn18) (1) Állítható lábak

### POWER HT+ 1.90, 1.110



- 1) Fűtőkör visszatérő ága (G1-1/2") 2) Előremenő fűtési vezeték (G1-1/2")  
 3) Gázbemenet (G1")  
 4) Kondenzátumürítés (Dn18) (1) Állítható lábak

\* a földgáz égéshőjéhez viszonyított érték; \*\* a földgáz fűtőértékéhez viszonyított érték; \*\*\* levegőoldali csőhossz: max. 15m; \*\*\*\* inreikt fűtésű HMV tároló csatlakoztatása eseter.



Minőség  
Környezetvédelem  
Biztonság

A Baxi egyedül a fűtésteknikai piacon, aki mindhárom tanúsítvánnyal rendelkezik.

Kizárólagos importőr:  
Szido Kft.  
www.baxi.hu

## Gépezés Szakáruházaink:

**Budapest XI.** Hunyadi J. u. 15. - Fogarasi Ép-GéPéSZ Kft.  
Tel.: 1/481-0475 buda11@gpsz.hu

**Budapest XIII.** Reitter F. u. 164. - Fogarasi Ép-GéPéSZ Kft.  
Tel.: 1/9000-686 pest13@gpsz.hu

**Budapest XIV.** Fogarasi út 9. - Fogarasi Ép-GéPéSZ Kft.  
Tel.: 1/422-1822 pest14@gpsz.hu

**Budapest XIX.** Vas Gereben u. 4. - Fogarasi Ép-GéPéSZ Kft.  
Tel.: 1/348-7000 pest19@gpsz.hu

**Budaörs** Petőfi Sándor u. 71. - Fogarasi Ép-GéPéSZ Kft.  
Tel.: 23/416-390 budaors@gpsz.hu

**Cegléd,** Külső-Kátai út 35/A - Szido Kft.  
Tel.: 53/314-595 cegléd@gpsz.hu

**Debrecen,** Monostorpályi út 7/b. - DeGéP Kft.  
Tel.: 52/532-783 debrecen@gpsz.hu

**Eger,** Kistályai út 4. - MiGéP Kft.  
Tel.: 36/200-047 eger@gpsz.hu

**Kecskemét,** Kurucz krt. 28. - Plan Zrt.  
Tel.: 76/481-716 kecskemét@gpsz.hu

**Kistarcsa,** Szabadság u. 16. - Fogarasi Ép-GéPéSZ Kft.  
Tel.: 28/506-820 kistarcsa@gpsz.hu

**Miskolc,** Várközi Lajos u. 9. - MiGéP Kft.  
Tel.: 46/507-518 miskolc@gpsz.hu

**Mohács,** Eszéki út 4-2. - Plan Zrt.  
Tel.: 69/322-621 mohacs@gpsz.hu

**Nyíregyháza,** Debreceni út 106/b. - MiGéP Kft.  
Tel.: 42/460-195 nyiregyhaza@gpsz.hu



**Pécs,** Hengermalom u. 1. - Plan Zrt.  
Tel.: 72/215-829 pecs@gpsz.hu

**Siófok,** Ipar u. 6. - Fogarasi Ép-GéPéSZ Kft.  
Tel.: 84/519-290 siofok@gpsz.hu

**Szécsény,** Bartók Béla u. 2. - Fogarasi Ép-GéPéSZ Kft.  
Tel.: 32/573-280 szecsény@gpsz.hu

**Szeged,** Fonógyári út 9. - Plan Zrt.  
Tel.: 62/998-480 szeged@gpsz.hu

**Székszárd,** Rákóczi u. 42. - Plan Zrt.  
Tel.: 74/313-697 szekszard@gpsz.hu

**Székesfehérvár,** Újkúti út 3. - Fogarasi Ép-GéPéSZ Kft.  
Tel.: 25/513-360 fehevar@gpsz.hu

**Szolnok,** Thköly u. 81. - Plan Zrt.  
Tel.: 56/370-770 szolnok@gpsz.hu