
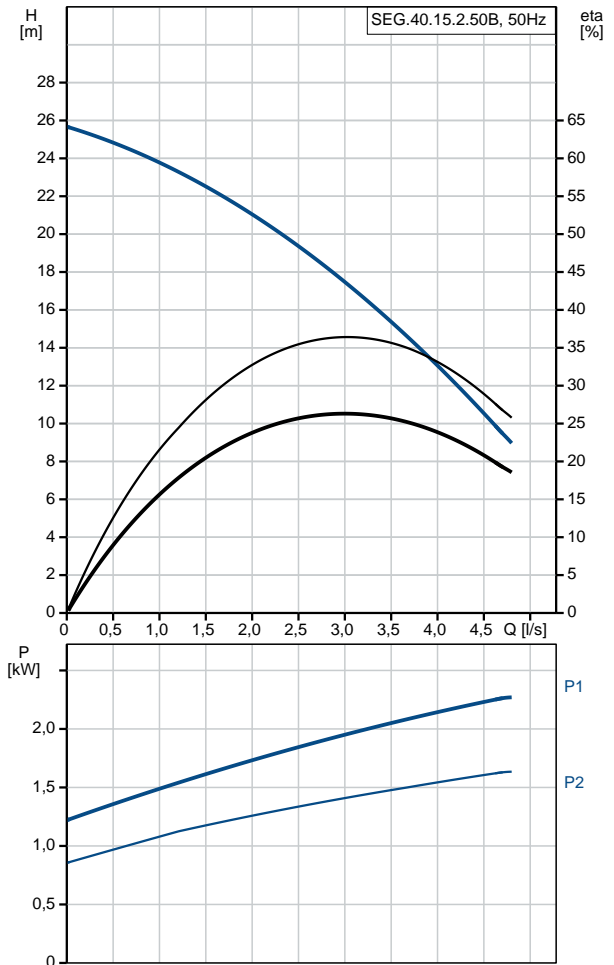


Pozíció	Darab	Leírás
	1	<p>SEG.40.15.2.50B</p>  <p>Cikkszám: 96075909</p> <p>Nem önfelszívó, egyfokozatú, centrifugálszivattyú vízszintes nyomócsonkkal, kifejezetten toalett ürítésből származó szennyvíz emelésére és szivattyúzására. A szivattyú fel van szerelve egy szűrőrendszerrel, amely a szétroncsolható szilárd darabokat kisebb méretűekre darabolja fel, hogy azokat egy viszonylag kisebb átmérőjű csővezetékben is továbbítani lehessen.</p> <p>A szivattyú felszíne sima, hogy a szennyező és idegen anyag ne tapadhasson a szivattyúra. Egy korrózióálló, rozsdamentes acél bilincs rögzíti a motort a szivattyúházhoz, és teszi lehetővé a szivattyú könnyű szervizelését.</p> <p>Annak érdekében, hogy a szivattyú élettartama során maximális szivattyúhatásfokot lehessen fenntartani a Smart Trim rendszer teszi lehetővé az egyszerű járókerékhez való beállítást.</p> <p>Vezérlés: Nedvességérzékelő : nedvesség érzékelő nélkül AUTOADAPT: NEM</p> <p>Folyadék: Szivattyúzott közeg: Bármilyen Newtoni folyadék Folyadék hőmérséklet tartomány: 0 .. 40 °C Sűrűség: 998.2 kg/m³</p> <p>Technikai: Járókerék típusa: Vágókéses Elsődleges tengelytömítés: SIC/SIC Másodlagos tengelytömítés: LIPSEAL Minősítés az adattáblán: PA-I Jelleggörbe táblája: ISO9906:2012 3B2</p> <p>Szerkezeti anyagok: Szivattyúház: Öntött vas EN1561 EN-GJL-200 Járókerék: Öntött vas EN1561 EN-GJL-200</p> <p>Telepítés: Maximális környezeti hőmérséklet: 40 °C Maximális üzemi nyomás: 6 bar Szabványos karima: DIN Csatlakozás: DN40/50 Szivattyú nyomócsonkjára: DN 40 Karima nyomásfokozata: PN 10 Maximális beépítési mélység: 10 m Automata csatlakozó: 96076063</p> <p>Elektromos adatok: Beviteli teljesítmény - P1: 2.1 kW Névleges teljesítmény - P2: 1.5 kW Hálózati frekvencia: 50 Hz</p>

Pozíció	Darab	Leírás
		<p>Névleges feszültség: 3 x 400-415 V Feszültség t rés: +6/-10 % Óránkénti max. indítások száma: 30 Névleges áramfelvétel: 4 A Indítási áramfelvétel: 21 A Névleges áramfelvétel üresjáraton: 2.2 A Cos phi - teljesítménytényez : 0.87 Cos phi - teljesítménytényez 3/4 teljesítménynél: 0.79 Cos phi - teljesítménytényez 1/2 terhelésnél: 0.66 Névleges fordulatszám: 2700 rpm Tehetetlenségi nyomaték: 0.004 kg m² Motor hatásfok teljes terhelésnél: 72 % Motor hatásfok 3/4 terhelésnél: 73 % Motor hatásfok 1/2 terhelésnél: 69 % Pólusok száma: 2 Indítási mód: direkt Védettségi osztály (IEC 34-5): IP68 Szigetelési osztály (IEC 85): F Robbanásbiztos: N Kábelhossz: 10 m Kábel típus: LYNIFLEX Kábelcsatlakozó típusa: NO PLUG</p> <p>Egyéb: Nettó tömeg: 44.1 kg Country of origin: HU Custom tariff no.: 84137021</p>

Leírás	Érték
Általános információk:	
Terméknév:	SEG.40.15.2.50B
Cikkszám::	96075909
EAN szám::	5700394850834
Ár:	1.413,86 EUR €
Technikai:	
Max. térfogatáram:	5.28 l/s
Max. emel magasság:	25.8 m
Járókerék típusa:	Vágókéses
Elsőleges tengelytömítés:	SIC/SIC
Másodlagos tengelytömítés:	LIPSEAL
Min. sítés az adattáblán:	PA-I
Jelleggörbe t. része:	ISO9906:2012 3B2
Szerkezeti anyagok:	
Szivattyúház:	Öntött vas EN1561 EN-GJL-200
Járókerék:	Öntött vas EN1561 EN-GJL-200
Telepítés:	
Maximális környezeti hőmérséklet:	40 °C
Maximális üzemi nyomás:	6 bar
Szabványos karima:	DIN
Cs. csatlakozás:	DN40/50
Szivattyú nyomócsonkjá:	DN 40
Karima nyomásfokozata:	PN 10
Maximális beépítési mélység:	10 m
Beépítés száraz/nedves:	SUBMERGED
Automata cs. kapcsoló:	96076063
Folyadék:	
Szivattyúzott közeg:	Bármilyen Newtoni folyadék
Folyadék hőmérséklet tartomány:	0 .. 40 °C
Sűrűség:	998.2 kg/m ³
Elektromos adatok:	
Bevitelteljesítmény - P1:	2.1 kW
Névleges teljesítmény - P2:	1.5 kW
Hálózati frekvencia:	50 Hz
Névleges feszültség:	3 x 400-415 V
Feszültség t. rész:	+6/-10 %
Óránkénti max. indítások száma:	30
Névleges áramfelvétel:	4 A
Indítási áramfelvétel:	21 A
Névleges áramfelvétel üresjáraton:	2.2 A
Cos phi - teljesítménytényező:	0.87
Cos phi - teljesítménytényező 3/4 terhelésnél:	0.79
Cos phi - teljesítménytényező 1/2 terhelésnél:	0.66
Névleges fordulatszám:	2700 rpm
Tehetetlenségi nyomaték:	0.004 kg m ²
Motor hatásfok teljes terhelésnél:	72 %
Motor hatásfok 3/4 terhelésnél:	73 %
Motor hatásfok 1/2 terhelésnél:	69 %
Pólusok száma:	2
Indítási mód:	direkt
Védettségi osztály (IEC 34-5):	IP68
Szigetelési osztály (IEC 85):	F
Robbanásbiztos:	N
Motorvédelem:	H kapcsoló
H védelem:	küls



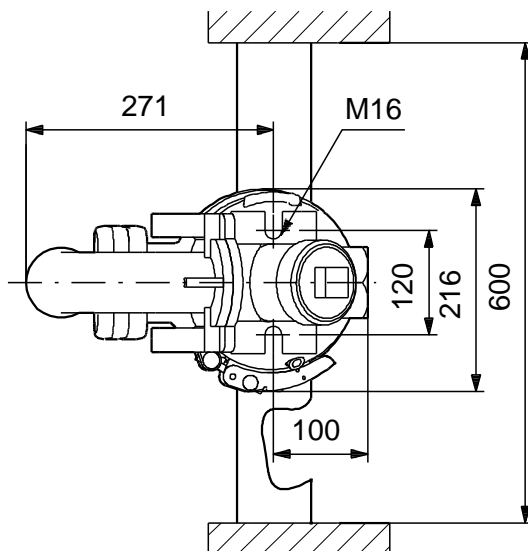
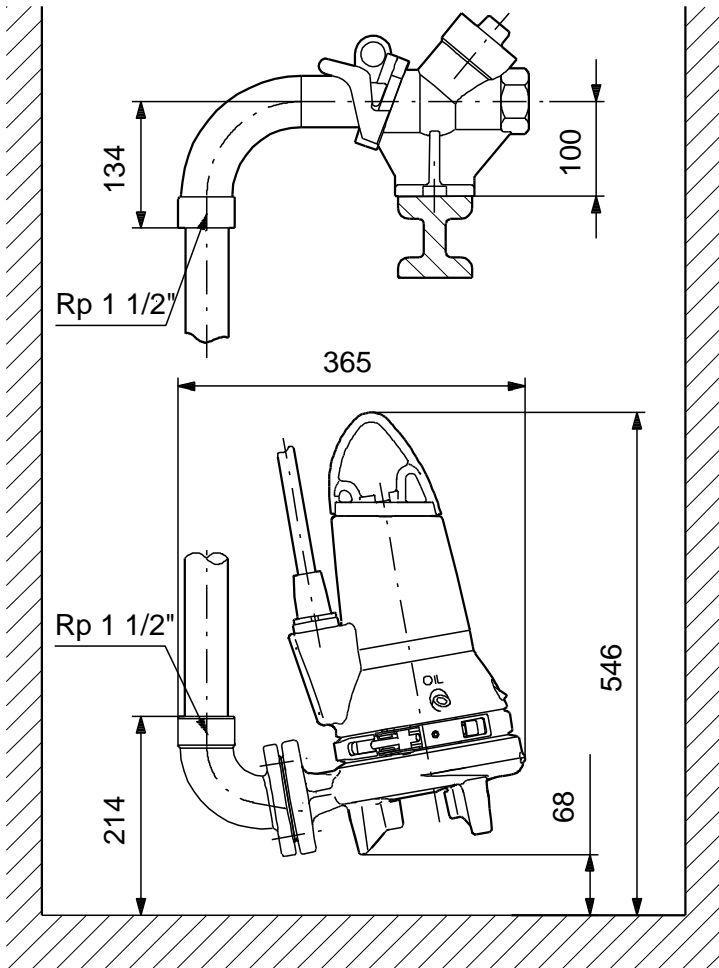


Cég név:
Készítette:
Telefon:

Dátum: 2018. 08. 27.

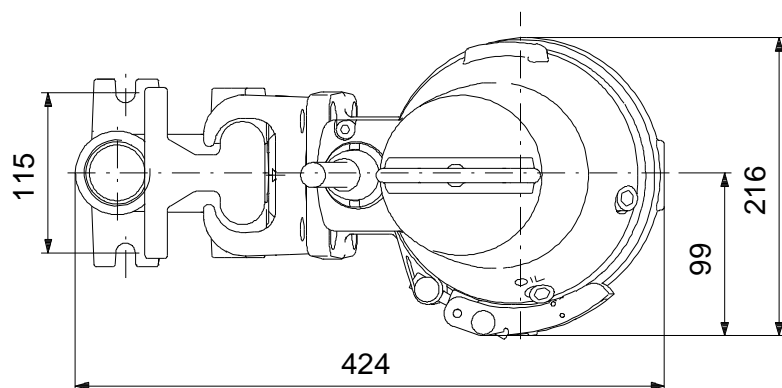
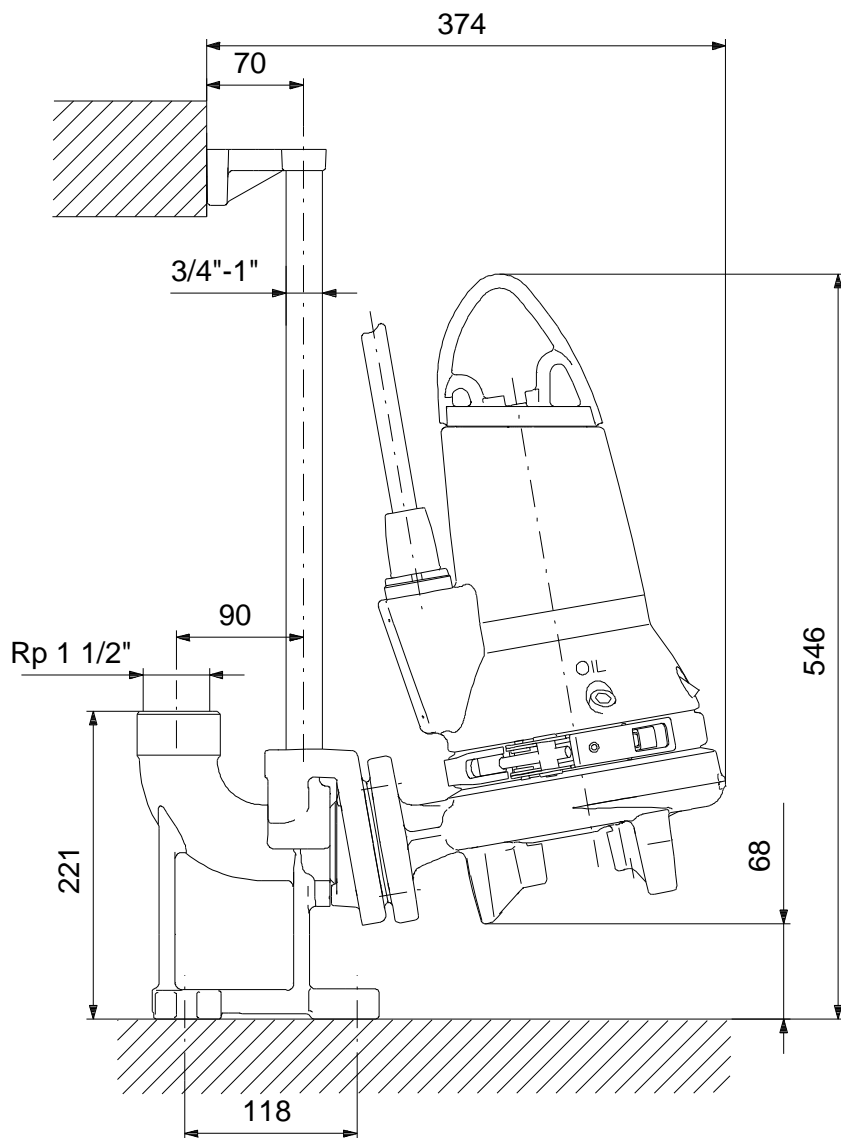
Leírás	Érték
Kábelhossz:	10 m
Kábel típus:	LYNIFLEX
Kábelcsatlakozó típusa:	NO PLUG
Vezérlés:	
Kapcsolódoboz:	nincs beépítve
Kiegészít I/O:	External
Nedvességérzékel :	nedvesség érzékel nélkül
AUTOADAPT:	NEM
Egyéb:	
Nettó tömeg:	44.1 kg
Country of origin:	HU
Custom tariff no.:	84137021

96075909 SEG.40.15.2.50B 50 Hz



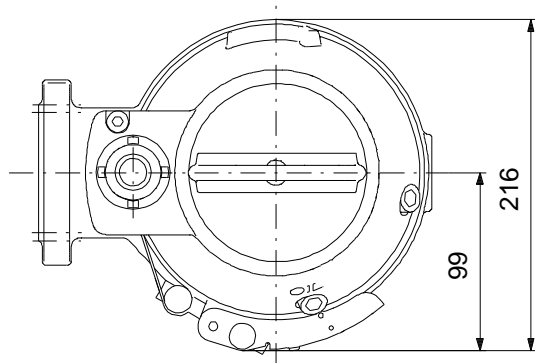
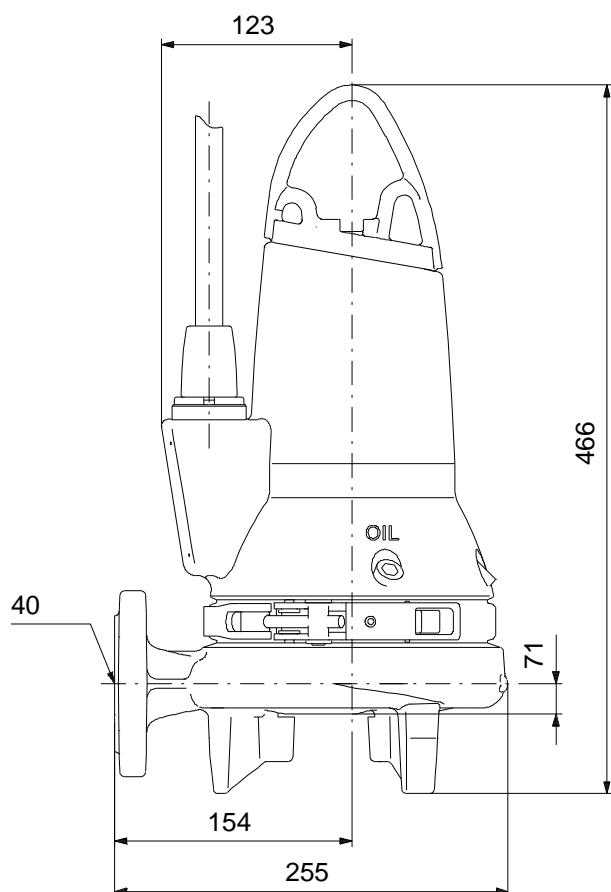
Megjegyzés! Minden méret [mm]-ben, amennyiben nincs más jelölve.

96075909 SEG.40.15.2.50B 50 Hz



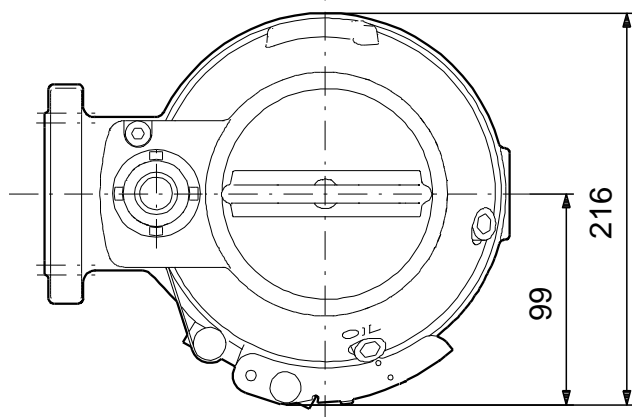
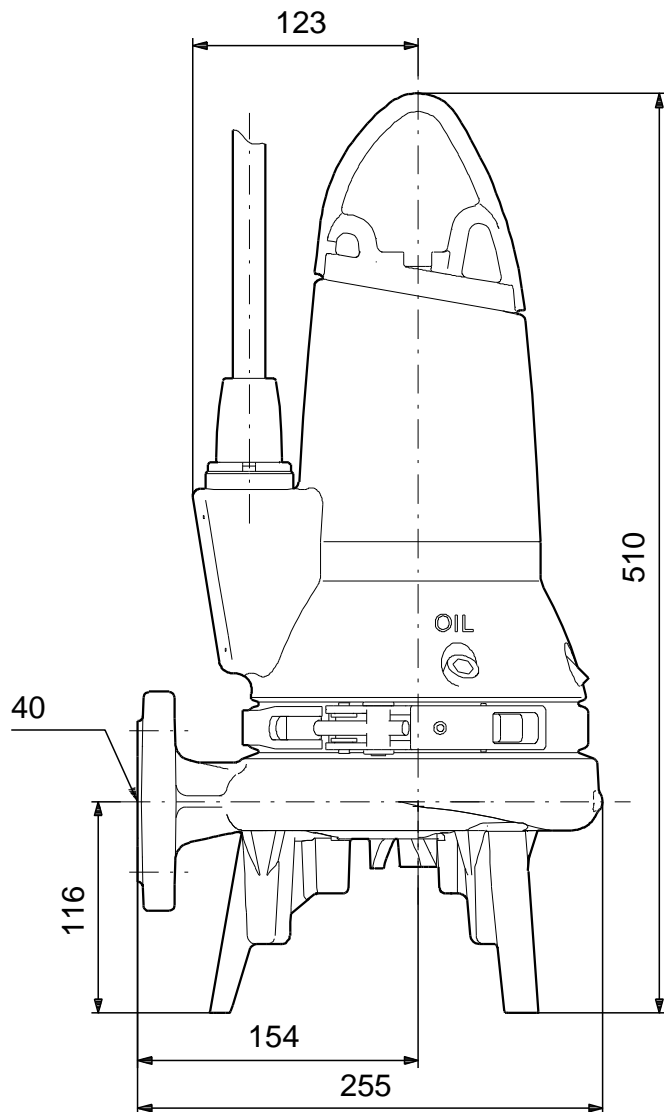
Megjegyzés! Minden méret [mm]-ben, amennyiben nincs más jelölve.

96075909 SEG.40.15.2.50B 50 Hz



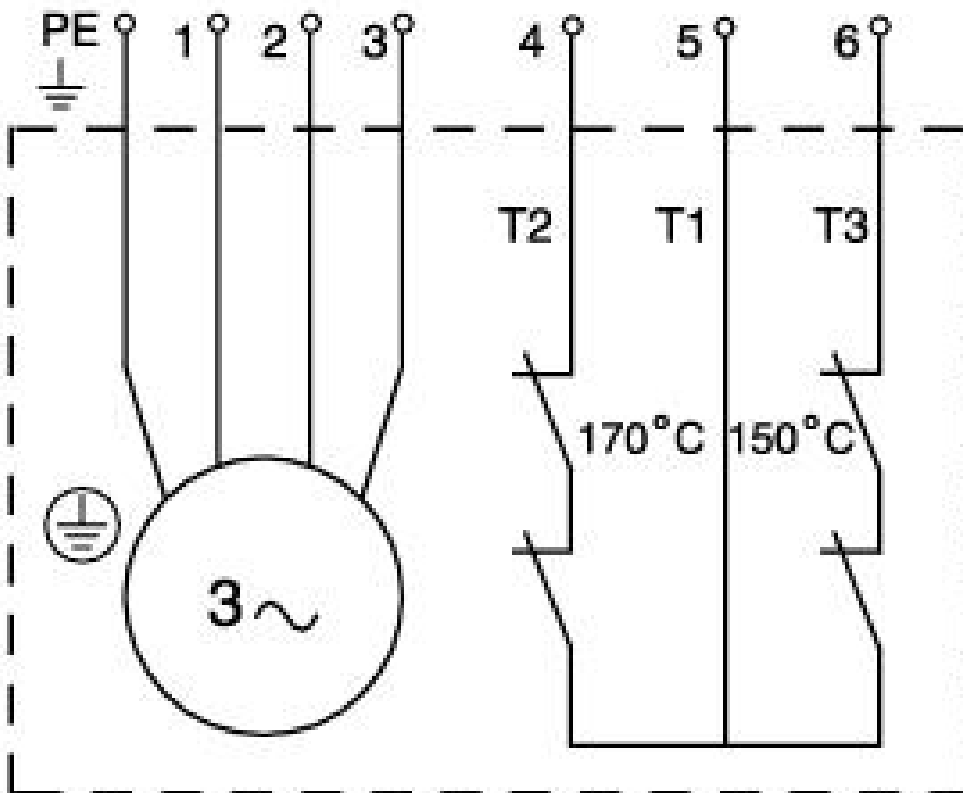
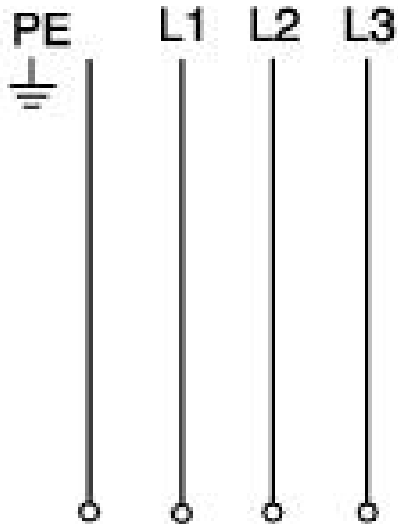
Megjegyzés! Minden méret [mm]-ben, amennyiben nincs más jelölve.

96075909 SEG.40.15.2.50B 50 Hz



Megjegyzés! Minden méret [mm]-ben, amennyiben nincs más jelölve.

96075909 SEG.40.15.2.50B 50 Hz



Megjegyzés! Minden mértékegység [mm]-ben értendő, amennyiben másként nincs jelölve.