



DIVER- 6" TÖBBFOKOZATÚ ELEKTROMOS MERÜLŐ SZIVATTYÚ  
DIVERTRON- 6" TÖBBFOKOZATÚ ELEKTROMOS SZIVATTYÚ  
PROVORT- MERÜLŐ SZIVATTYÚ



# DIVER 6

## 6" TÖBBFOKOZATÚ ELEKTROMOS MERÜLŐ SZIVATTYÚ



### MŰSZAKI ADATOK

- **Működési tartomány:** 1 - 5,4 m<sup>3</sup>/h, 46 m emelő magasságig.
- **Szállítható folyadék:** tiszta, szilárd anyagoktól és csiszolószemcséktől mentes, nem agresszív.
- **Folyadék hőmérséklet:** 0 - +35 °C.
- **Max. merülési mélység:** 12 m.
- **Motor védelmi osztály:** IP 68.
- **Motor védelmi fokozat:** F.
- **Telepítés:** fixen vagy hordozhatóan, függőleges helyzetben.
- **Működés:** kézi vagy automatikus üzemmódban úszókapcsolóval (folyamatos üzemmódban teljesen elsüllyesztett szivattyú esetén).
- **Nyomócsonk átmérő:** 1".
- **Maximális átmérő:** 150 mm.

### ALKALMAZÁS

Többfokozatú merülő szivattyúk ideálisan használhatók esővíz és öntöző rendszerknél, víztárolókból, tavakból és kutakból való víz szivattyúzására, ahol nagy nyomásra van szükség. Kaphatók 2, 3 vagy 4 járókerékkel. Tiszta víz szivattyúzására alkalmasak.

A hatékony motor hűtés lehetővé teszi a szivattyú használatát részben elmerült szivattyútest esetén is. Az automatikus változat úszókapcsolóval van szerelve az automatikus indítás és leállítás érdekében. A szivattyúk tápkábellel, villásdugóval, visszacsapóval és 4 lépcsős csatlakozóval vannak ellátva.

### SZIVATTYÚ SZERKEZETI JELLEMZŐI

Korrózióknak és oxidációnak ellenálló anyagok. Rozsdamentes acél törmelék szűrő.

### MOTOR SZERKEZETI JELLEMZŐI

Merülő, folyamatos üzemű aszinkron motor.

Termikus túlmelegedés elleni védelem.

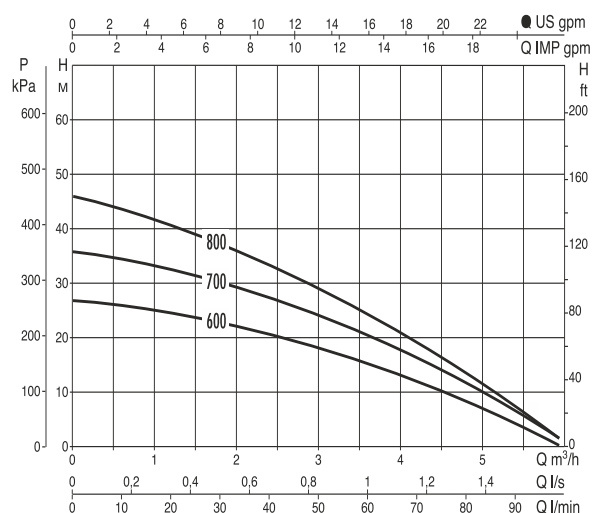
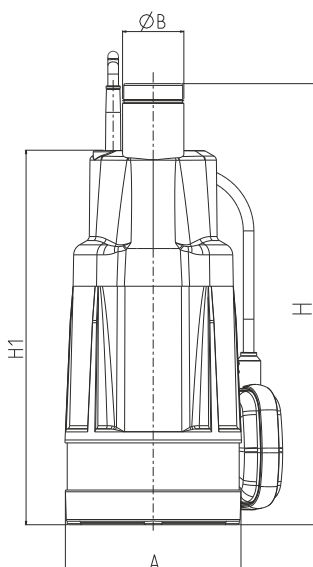
Kopásálló motor tengely.

### TELJESÍTMÉNY AT 50 Hz

TÍPUS	ELEKTROMOS ADATOK		HIDRAULIKAI ADATOK								
	P2 NÉVLEGES		Q=m <sup>3</sup> /h	0	0,9	1,8	2,7	3,6	4,5	5,1	5,4
	kW	HP	Q=l/min	0	15	30	45	60	75	85	90
DIVER 6 - 600 M-A	0,55	0,75	H (m)	24	22	19,5	16,2	12,5	7,5	3,7	1,5
DIVER 6 - 700 M-A	0,65	0,88		36	32,6	28,5	23,6	17	9,5	4,6	1,8
DIVER 6 - 800 M-A	0,75	1		46	41	35,5	29,2	21,8	13,5	7,8	3,5

### MÉRETEK ÉS ELEKTROMOS ADATOK

TÍPUS	ELEKTROMOS ADATOK					CSOMAGOLÁSI MÉRETEK					CSOMAGOLÁS TÉRFOGATA <sup>3</sup>	RAKLAP MENNYISÉG m	SÚLY kg			
	TÁP-FESZÜLTÉG 50 Hz	P1 kW	P2 NÉVLEGES		In A	A	Ø B	H	H1	Ø				L/A	L/B	H
			kW	HP												
DIVER 6 - 600 M-A	1x230 V~	750	0,55	0,75	3	150	52	350	293	1	232	192	456	0,02	40	7,5
DIVER 6 - 700 M-A	1x230 V~	900	0,65	0,88	3,8	150	52	375	318	1	232	192	456	0,02	40	8,7
DIVER 6 - 800 M-A	1x230 V~	1100	0,75	1	4,8	150	52	400	343	1	232	192	456	0,02	40	9



A teljesítmény görbék alapja kinematikai viszkozitás értékek = 1 mm<sup>2</sup> / s és a sűrűség egyenértékű 1000 kg / m<sup>3</sup>. Görbe pontossága az ISO 9906 szerint.

# DIVERTRON

## 6" TÖBBFOKOZATÚ ELEKTROMOS SZIVATTYÚ



### MŰSZAKI ADATOK

- **Működési tartomány:** 1- 5,4 m<sup>3</sup>/h, akár 46 m emelő magassággal.
- **Szállítható folyadék:** tiszta, szilárd anyagoktól és csiszolószemcséktől mentes, nem agresszív.
- **Folyadék hőmérséklet:** 0 - +35 °C.
- **Max. merülési mélység:** 12 m.
- **Motor védelmi osztály:** IP 68.
- **Motor védelmi fokozat:** F.
- **Telepítés:** fixen vagy hordozhatóan, függőleges helyzetben.
- **Működés:** kézi vagy automatikus üzemmódban úszókapcsolóval (folyamatos üzemmódban teljesen elsüllyesztett szivattyú esetén).
- **Nyomócsomk átmérő:** 1".
- **Maximális átmérő:** 150 mm.

### ALKALMAZÁS

Többfokozatú merülő szivattyú beépített kapcsoló elektronikával az automatikus ki/be kapcsolás érdekében. Ideálisan használható esővíz és öntöző rendszerekhez, víztárolókból, tavakból és kutakból való víz szivattyúzására, ahol nagy nyomásra van szükség. Kaphatók 2, 3 vagy 4 járókerékkel. A beépített nyomáskapcsoló, elektronikai panellel és áramlás érzékelővel van ellátva. Szárazonfutás elleni védelem. Beépített visszacsapószelep. A hatékony motor hűtés lehetővé teszi a szivattyú használatát részben elmerült szivattyútest esetén is. Rozsdamentes törmelék szűrővel vagy rozsdamentes csatlakozó készlettel vannak ellátva, különösen alkalmasak olyan tartályokhoz, amelyek alján törmelék vagy szennyeződés van. Egyes típusok elérhetők szívó készlettel is.

### SZIVATTYÚ SZERKEZETI JELLEMZŐI

Korrózióknak és oxidációnak ellenálló anyagok. Rozsdamentes acél törmelék szűrő.

### MOTOR SZERKEZETI JELLEMZŐI

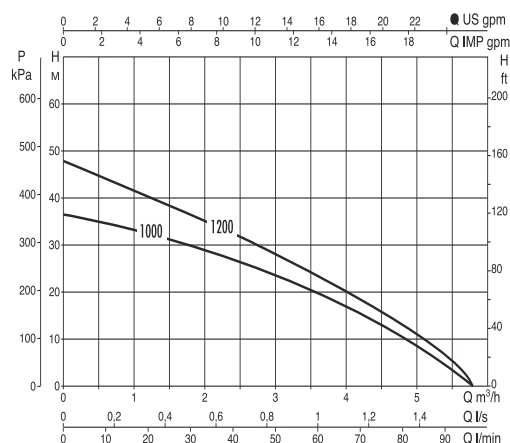
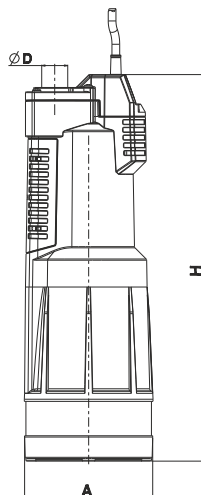
Merülő, folyamatos üzemi aszinkron motor. Termikus túlmelegedés elleni védelem. Kopásálló motor tengely.

### TELJESÍTMÉNY AT 50 HZ

TÍPUS	ELEKTROMOS ADATOK		HIDRAULIKAI ADATOK								
	P2 NÉVLEGES		Q=m <sup>3</sup> /h	0	0,9	1,8	2,7	3,6	4,5	5,1	5,4
	KW	HP	Q=l/min	0	15	30	45	60	75	85	90
DIVERTRON 1000 M	0,65	0,88	H (m)	36	32,6	28,5	23,6	17	9,5	4,6	1,8
DIVERTRON X 1000 M	0,65	0,88		36	32,6	28,5	23,6	17	9,5	4,6	1,8
DIVERTRON 1200 M	0,75	1		46	41	35,5	29,2	21,8	13,5	7,8	3,5
DIVERTRON X 1200 M	0,75	1		46	41	35,5	29,2	21,8	13,5	7,8	3,5

### MÉRETEK ÉS ELEKTROMOS ADATOK

TÍPUS	ELEKTROMOS ADATOK					A	Ø D	H	DNM	CSOMAGOLÁSI MÉRTEK			CSOMAGOLÁS TÉRFOGATA m <sup>3</sup>	RAKLAP MENNYISÉG	SÚLY kg
	TÁP-FESZÜLTSG 50 Hz	P1 kW	P2 NÉVLEGES		In A					L/A	L/B	H			
			kW	HP											
DIVERTRON 1000 M	1x230 V~	900	0,65	0,88	3,8	150	30	450	1	230	190	500	0,02	40	11
DIVERTRON X 1000 M	1x230 V~	900	0,65	0,88	3,8	150	30	450	1	230	190	500	0,02	40	11
DIVERTRON 1200 M	1x230 V~	1100	0,75	1	4,8	150	30	480	1	230	190	500	0,02	40	11
DIVERTRON X 1200 M	1x230 V~	1100	0,75	1	4,8	150	30	480	1	230	190	500	0,02	40	11



A teljesítmény görbék alaja kinematikai viszkozitás értékek = 1 mm<sup>2</sup> / s és a sűrűség egyenértékű 1000 kg / m<sup>3</sup>. Görbe pontossága az ISO 9906 szerint.

# PROVORT

## MERÜLŐ SZIVATTYÚK



### MŰSZAKI ADATOK

- **Működési tartomány:** 13.8 m<sup>3</sup>/h-ig, akár 9m emelő magassággal.
- **Folyadék hőmérséklet:** 0 - +35°C.
- **Szállítható folyadék:** szennyezett és szennyvíz 30mm szilárd anyag átmérőig.
- **Motor védelmi osztály:** IP68.
- **Szigetelési osztály:** F.

### ALKALMAZÁS

A PROVORT merülő szivattyúk alkalmasak vízvezetőknel, elárasztott pincéknel és garázsoknál, tartályok ürítésénél és a kisebb öntöző rendszereknél. Használhatók olyan szennyezett víznél, melynek szilárd anyag tartalma maximum 30 mm átmérőjű.

### SZIVATTYÚ SZERKEZETI JELLEMZŐI

Szivattyúház rozsdamentes acél.

Korrózió és rozsdamentes anyagok.

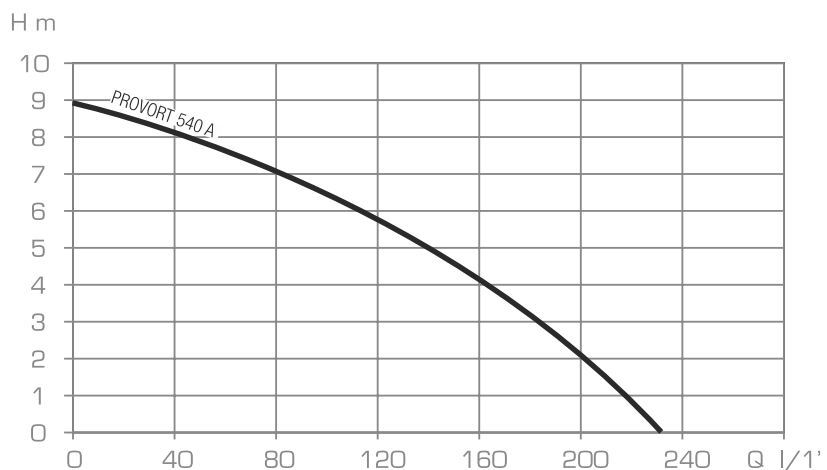
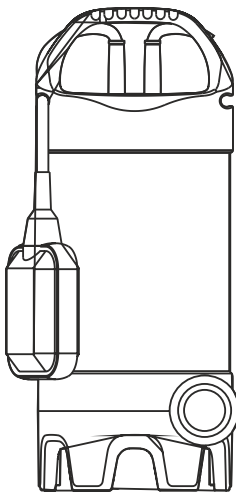
Motor túlmelegedés elleni védelemmel.

Kopásálló tengely és járókerék.

A hatékony motor hűtés lehetővé teszi a szivattyú használatát részben elmerült szivattyútest esetén is.

Automatikus változat start / stop úszókapcsolóval.

Kábellel, villásdugóval és önzáró csatlakozóval ellátva.



TÍPUS	P1 W	H max m	Q max l/1'	MINIMÁLIS SZÍVÁSI MÉLYSÉG	CSATLAKOZÁS
PROVORT 540 MA	650	9	230	30	1 1/4

TÍPUS	L	D	H	CSOMAGOLÁSI MÉRETEK			SÚLY Kg	RAKLAP MENNYISÉG
				L/A	L/B	H		
PROVORT 540 MA	150	150	380	193	193	442	6,9	48+48



### Szakáruházaink:

**Budapest XI.** Hunyadi J. u. 15. Fogarasi Ép-Gépész Kft. Tel.: 1/481-0475 ■ **Budapest XIII.** Reitter F. u. 164. Fogarasi Ép-Gépész Kft. Tel.: 1/9000-686 ■ **Budapest XIV.** Fogarasi út 9. Fogarasi Ép-Gépész Kft. Tel.: 1/422-1822 ■ **Budapest XIX.** Vas Gereben u. 4. Fogarasi Ép-Gépész Kft. Tel.: 1/348-7000 ■ **Budaörs** Petőfi Sándor u. 71. Fogarasi Ép-Gépész Kft. Tel.: 23/416-390 ■ **Cegléd,** Külső-Kátai út 35/A Szido Kft. Tel.: 53/314-595 ■ **Debrecen,** Monostorpályi út 7/b. DeGéP Kft. Tel.: 52/532-783 ■ **Eger,** Kistályai út 4. MiGéP Kft. Tel.: 36/200-047 ■ **Kecskemét,** Kurucz krt. 28. Plan Zrt. Tel.: 76/481-716 ■ **Kistarcsa,** Szabadság u. 16. Fogarasi Ép-Gépész Kft. Tel.: 28/506-820 ■ **Miskolc,** Várközi Lajos u. 9. MiGéP Kft. Tel.: 46/507-518 ■ **Mohács,** Eszéki út 4-2. Plan Zrt. Tel.: 69/322-621 ■ **Nyíregyháza,** Debreceni út 106/b. MiGéP Kft. Tel.: 42/460-195 ■ **Pécs,** Hengermalom u. 1. Plan Zrt. Tel.: 72/215-829 ■ **Siófok,** Ipar u. 6. Fogarasi Ép-Gépész Kft. Tel.: 84/590-290 ■ **Szécsény,** Bartók Béla u. 2. Fogarasi Ép-Gépész Kft. Tel.: 32/573-280 ■ **Szeged,** Fonógyári út 9. Plan Zrt. Tel.: 62/998-480 ■ **Székesfehérvár,** Újküti út 3. Fogarasi Ép-Gépész Kft. Tel.: 22/513-360 ■ **Szekszárd,** Rákóczi u. 42. Plan Zrt. Tel.: 74/313-697 ■ **Szolnok,** Thököly u. 81. Plan Zrt. Tel.: 56/370-770 ■ **Szombathely,** Sági u. 3. Gravitáció Kft. Tel.: 94/513-490