

Wellis®



Gemini

**zuhanykabin
zuhanytálca**

**ÖSSZESZERELÉSI ÉS HASZNÁLATI
ÚTMUTATÓ**

Termékleírás

Méret kabin: 900 X 900 X 1850

Méret tálca: 900 X 900 X 150

- Krómozott keret
- Oldalüvegek: 6 mm átlátszó biztonsági üveg
- Ajtó: 6 mm átlátszó biztonsági üveg
- Alumínium ajtónyitó
- Akril zuhanytálca
- Leeresztőszelep

Figyelmeztetések!

1. A kabin beszerelésének és használatának követnie kell az itt leírt utasításokat. A nem szakszerű használatból fakadó esetleges személyi sérülés, vagy a berendezésben esett kár a felhasználó saját felelőssége.
2. A kabinban használt meleg víz hőmérséklete nem haladhatja meg a 70°C fokot!
3. Nedves állapotban a legtöbb zuhanytálca felületén megnövekszik a csúszásveszély. Ez különösen akkor igaz, amikor szappan, sampon, fürdőolaj, stb. használatára kerül sor.
4. Összeszereléskor fokozott figyelemmel kell az elemeket tömíteni, majd a tömítőanyag megszilárdulása után zuhanyfejjel történő vizes locsolással kell annak megfelelőségét igazolni.
5. A termék üzemeltetése során, meghibásodás esetén nagy mennyiségű víz elfolyhat. A károsodás elkerülése érdekében abban a helyiségben, ahol a termék elhelyezésre kerül, megfelelő padlóösszefolyó kiépítése kötelező! Ennek hiányában a víz elfolyás által okozott károkért a Ptk. 340.§ (1) bekezdése alapján felelősséget nem vállalunk. A károsult a kár elhárítása, illetve csökkentése érdekében úgy köteles eljárni, ahogyan az, az adott helyzetben általában elvárható. Nem kell megtéríteni a kárnak azt a részét, amely abból származott, hogy a károsult e kötelezettségének nem tett eleget.

Összeszerelés

SZAKSZERVIZÜNKKEL VALÓ BESZERELÉS, BEÜZEMELÉS ESETÉN AZ ÖN SZÁMÁRA 2 ÉV TELJESKÖRŰ GARANCIÁT BIZTOSÍTUNK, AMELY MAGÁBAN FOGLALJA AZ INGYENES KISZÁLLÁST IS.

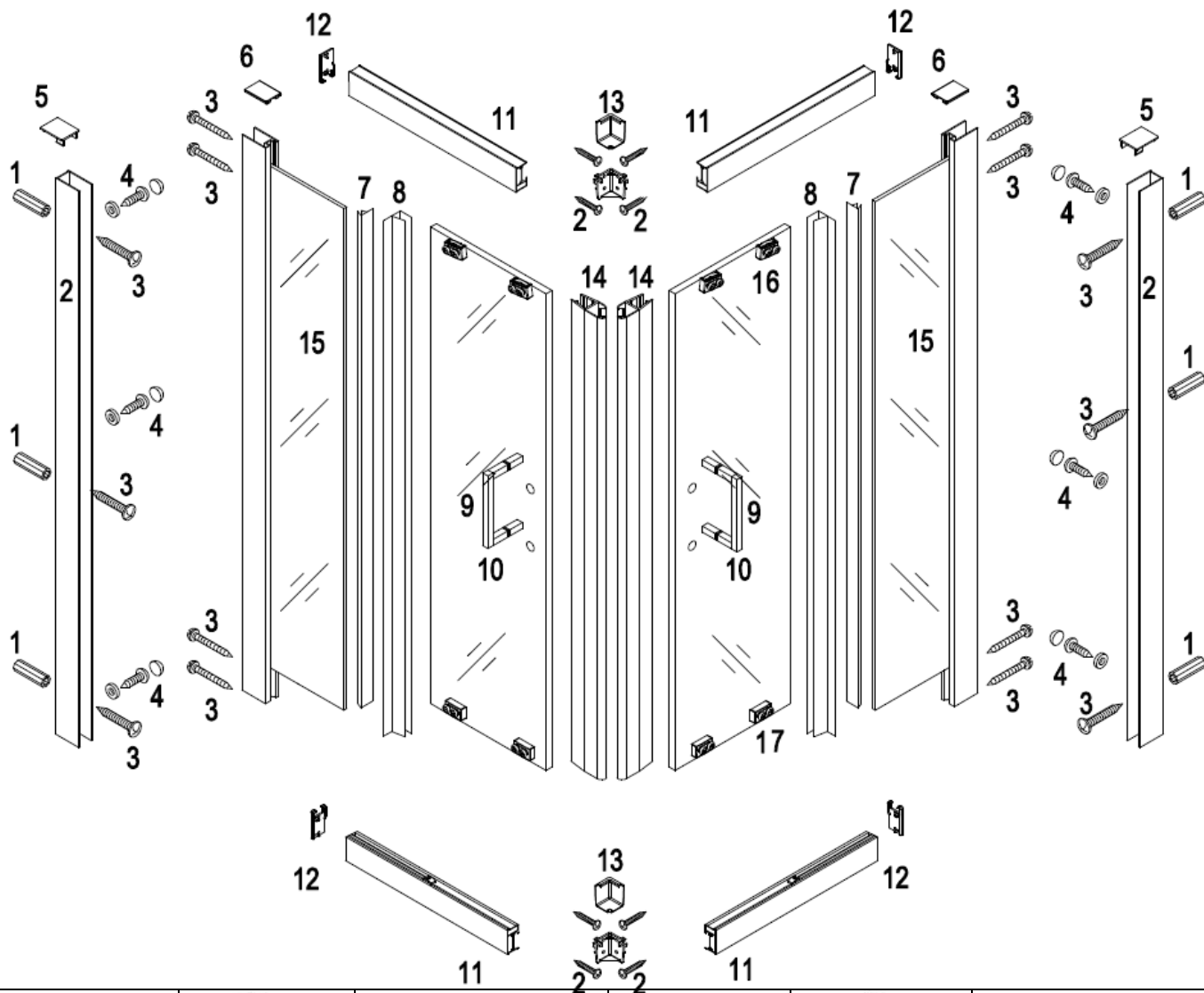
Bővebben lásd: Jótállási jegy


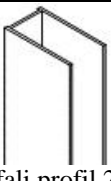


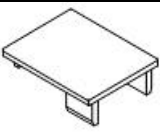
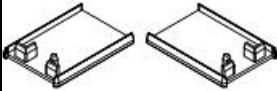
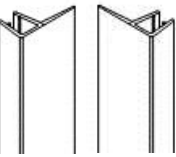
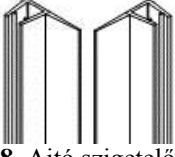
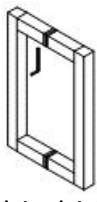
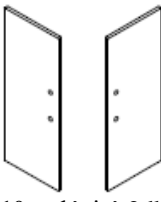

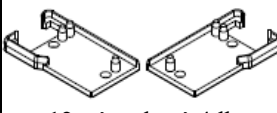
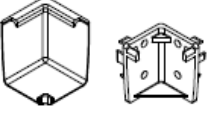
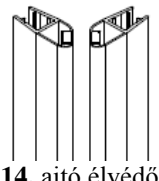
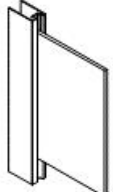
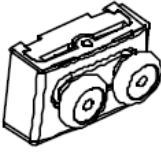
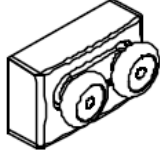
Az összeszerelés előtt győződjön meg arról, hogy az alábbi eszközök rendelkezésére állnak, van elég hely, tiszta és száraz terület az összeszereléshez.

Két személy szükséges az összeszereléshez.

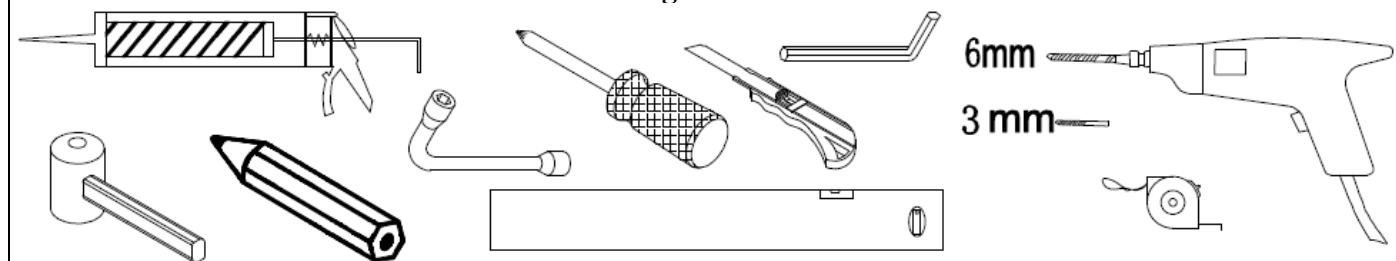
Figyelem: **habár az útmutató érthető, javasoljuk, hogy az összeszerelést mindig hozzáértő szakember végezze el.**

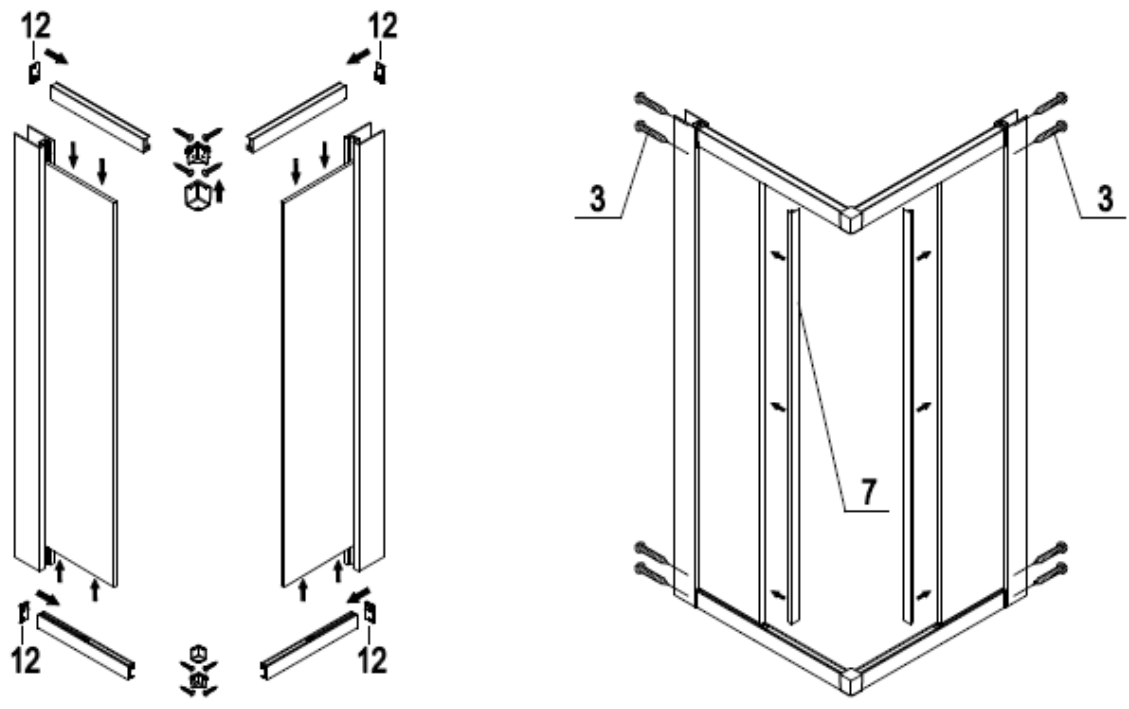
A csomag tartalma:



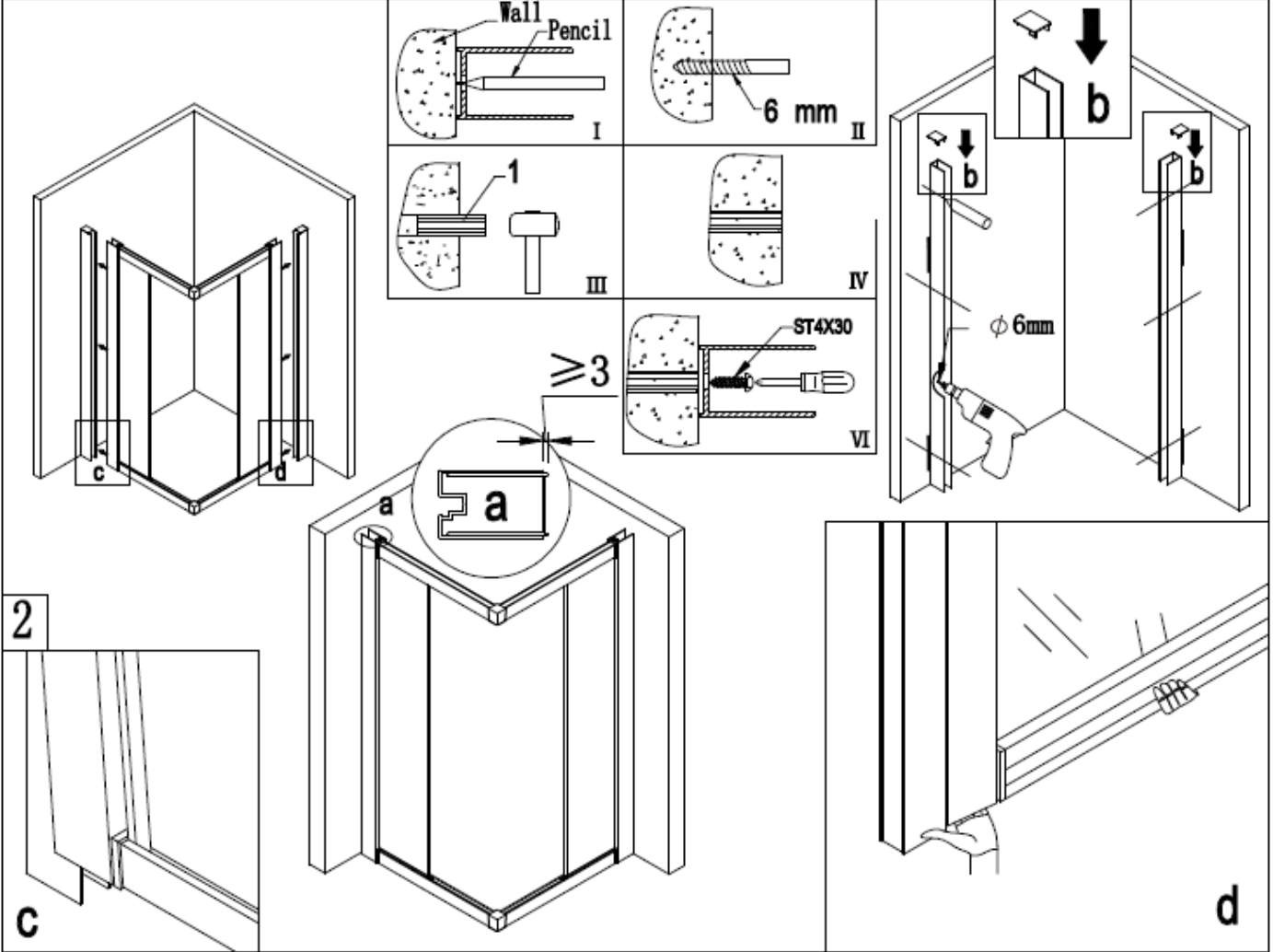
 1. tipli 6db	 2. fali profil 2db	 3. 4x30mm csavar 22db	 4. 4x12mm csavar 6db	 5. fali profil végzáró 2db	 6. profil takaró elem 2db
 7. fix üveg szigetelő gumicsík 2db	 8. Ajtó szigetelő gumicsík 1db	 9. ajtónyitó 1pár	 10. tolóajtó 2db	 11. sín 4db	 12. sín takaró 4db
 13. sarok takaró 2szett	 14. ajtó élvédő 2db	 15. fix üveg 2db	 16. felső görgők 4db	 17. alsó görgők 4db	

Szükséges eszközök:





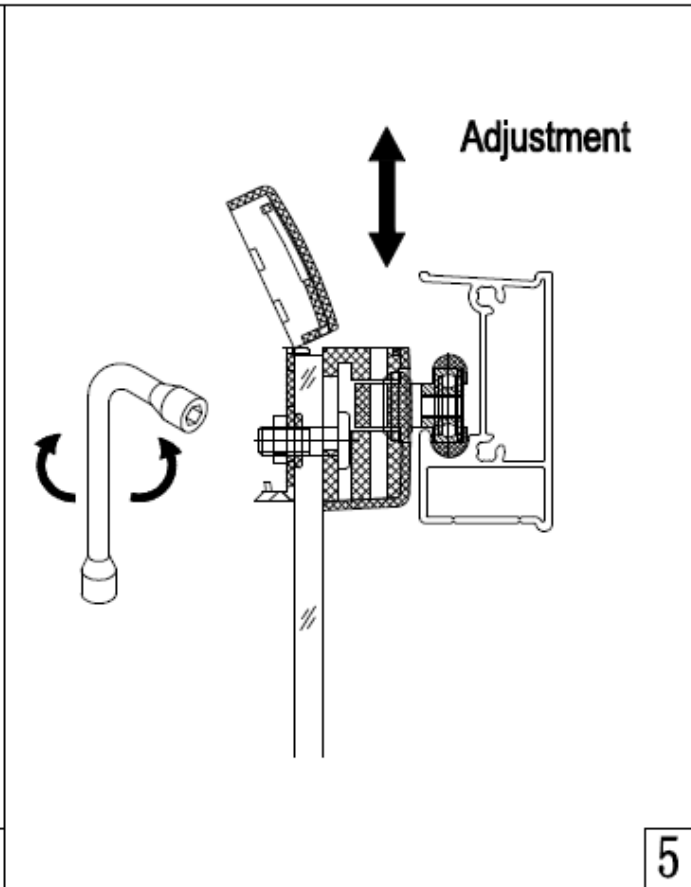
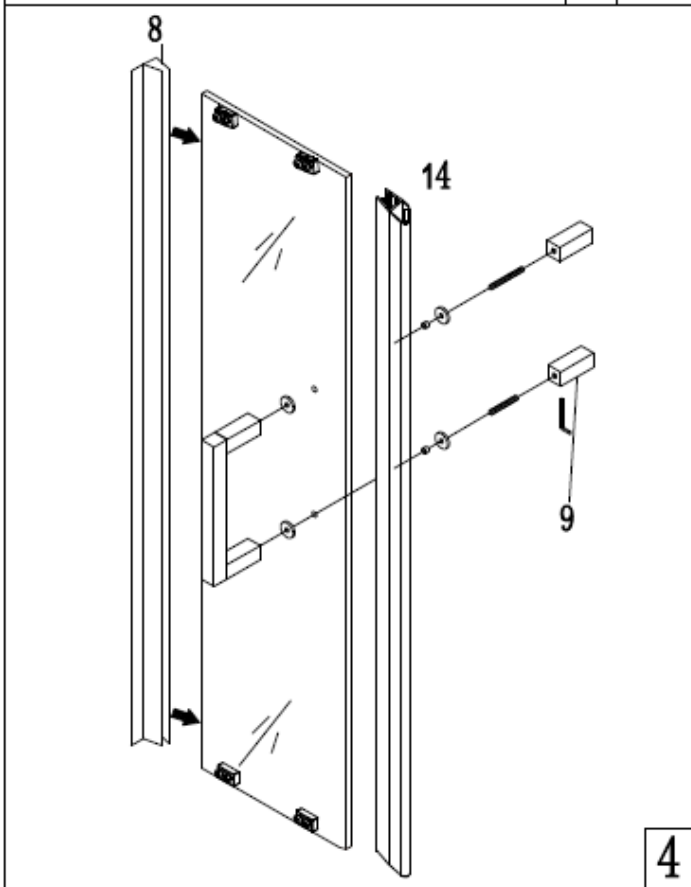
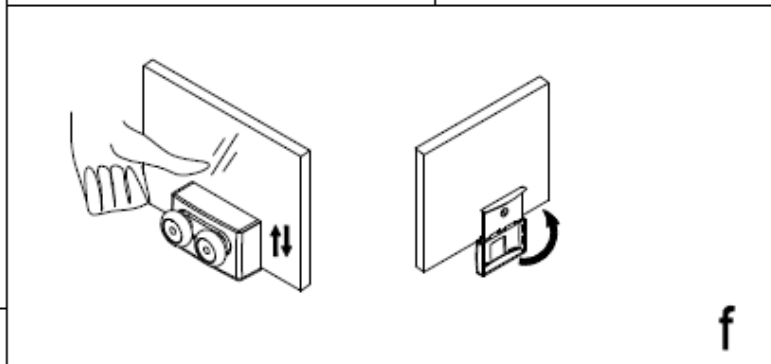
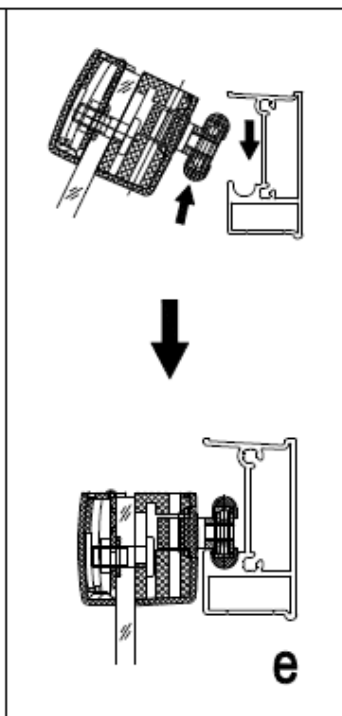
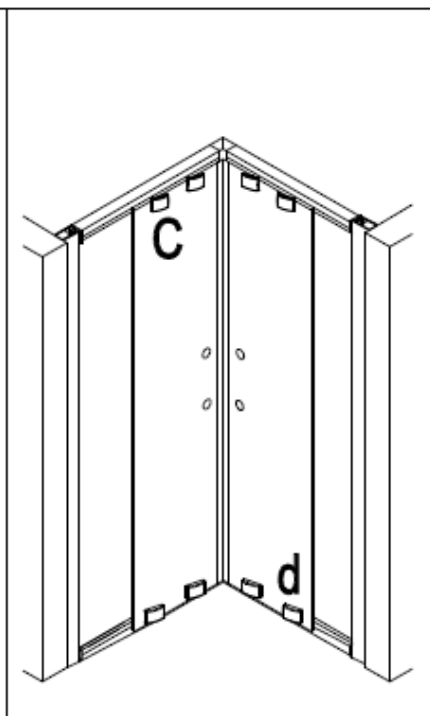
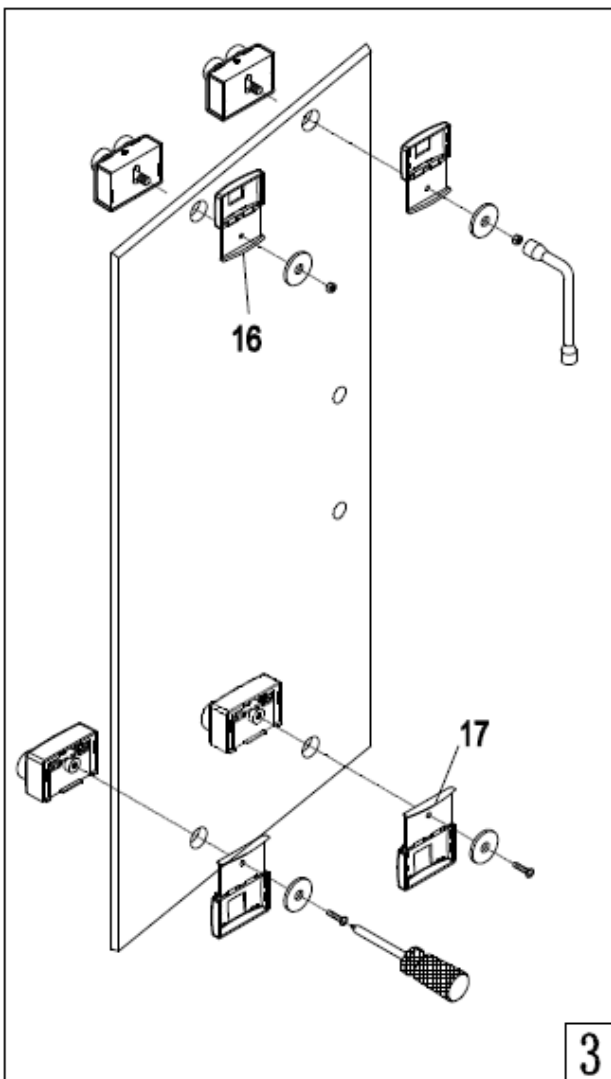
1

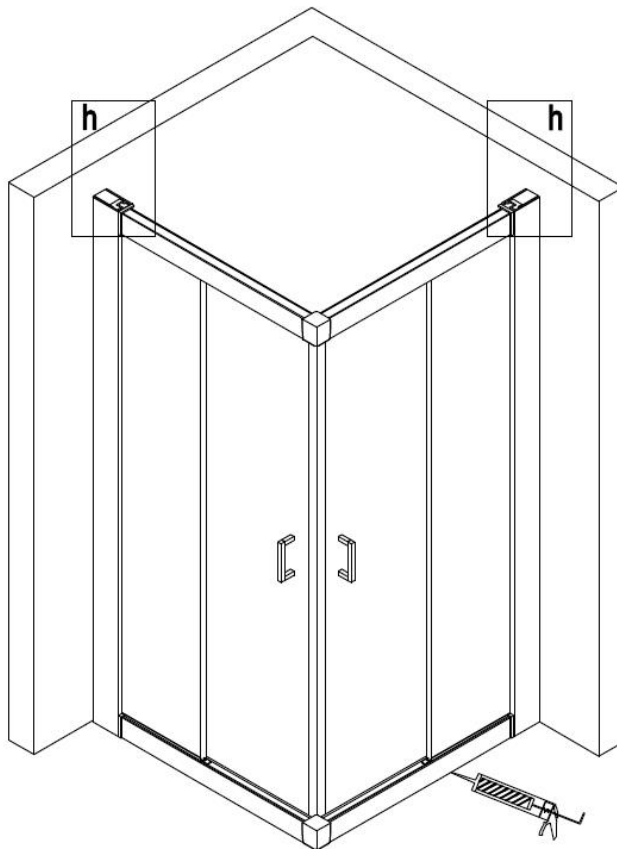
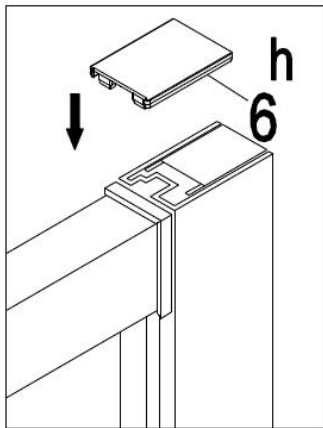
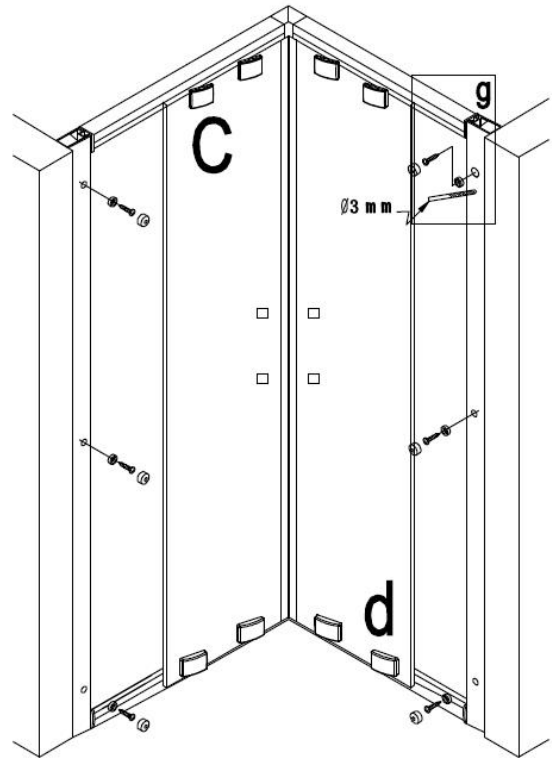
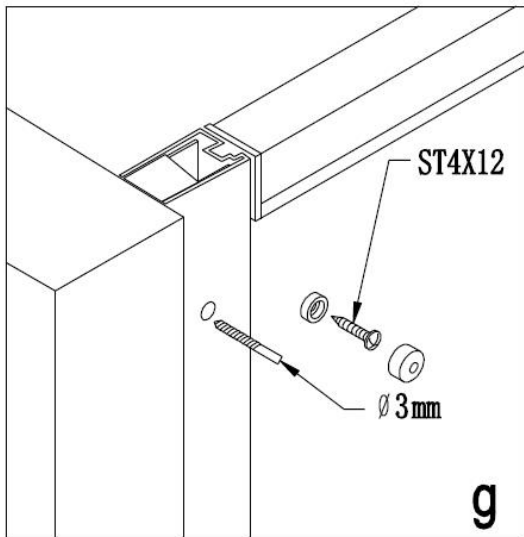


2

c

d





7

A kabin összeállítása után tömítse mindenhol szilikon tömítőanyaggal, és hagyja száradni 24 órán át.

TISZTÍTÁS

A karbantartáshoz nem szabad mechanikus csiszolóanyagokat (pl. súrolóport), vagy maró hatású vegyszereket (pl. hígítókat, acetont, sósav stb., ill. ezek származékai) használni. A gyártó nem visel felelősséget a nem megfelelő tisztítás miatt fellépő károkért. A tisztítás egyedüli megfelelő módja a speciálisan erre a célra készült tisztítószer használata: A forgalmazó a WELLIS márkanév alatt forgalomban lévő családot ajánlja tisztításra. A család tagjai a következők:

CLEANER F felületi tisztítószer (folyadék)

Használat: Wellness-berendezések felületi tisztítószer. A vegyszert jól szellőző helyiségben permetezzük a tisztítandó felületre. Puha ronggyal vagy szivaccsal nedvesítsük be a szennyeződések. Pár perces pihenés után öblítsük le a felületet tiszta vízzel.



WATER-REPELLENT F felületkezelő szer (folyadék)

Fényes, vízzel érintkező felületek kezelésére kiválóan alkalmas. Hatására a felület vízlepergető tulajdonságú lesz, és fényét tartósan megőrzi. Üveg és műanyag felületekre egyaránt használható. Műanyag esetében először mindenképpen végezzünk próbát!



DESINFECTANT F fertőtlenítőszer (folyadék)

A fertőtlenítőt a felület szennyezettségétől függően töményen vagy vízzel 1:10 vagy 1:50 arányban hígítva használjuk tisztító szivacs vagy kefe segítségével. Hidromasszázs-kád fertőtlenítése a gyártó előírása szerint történhet.



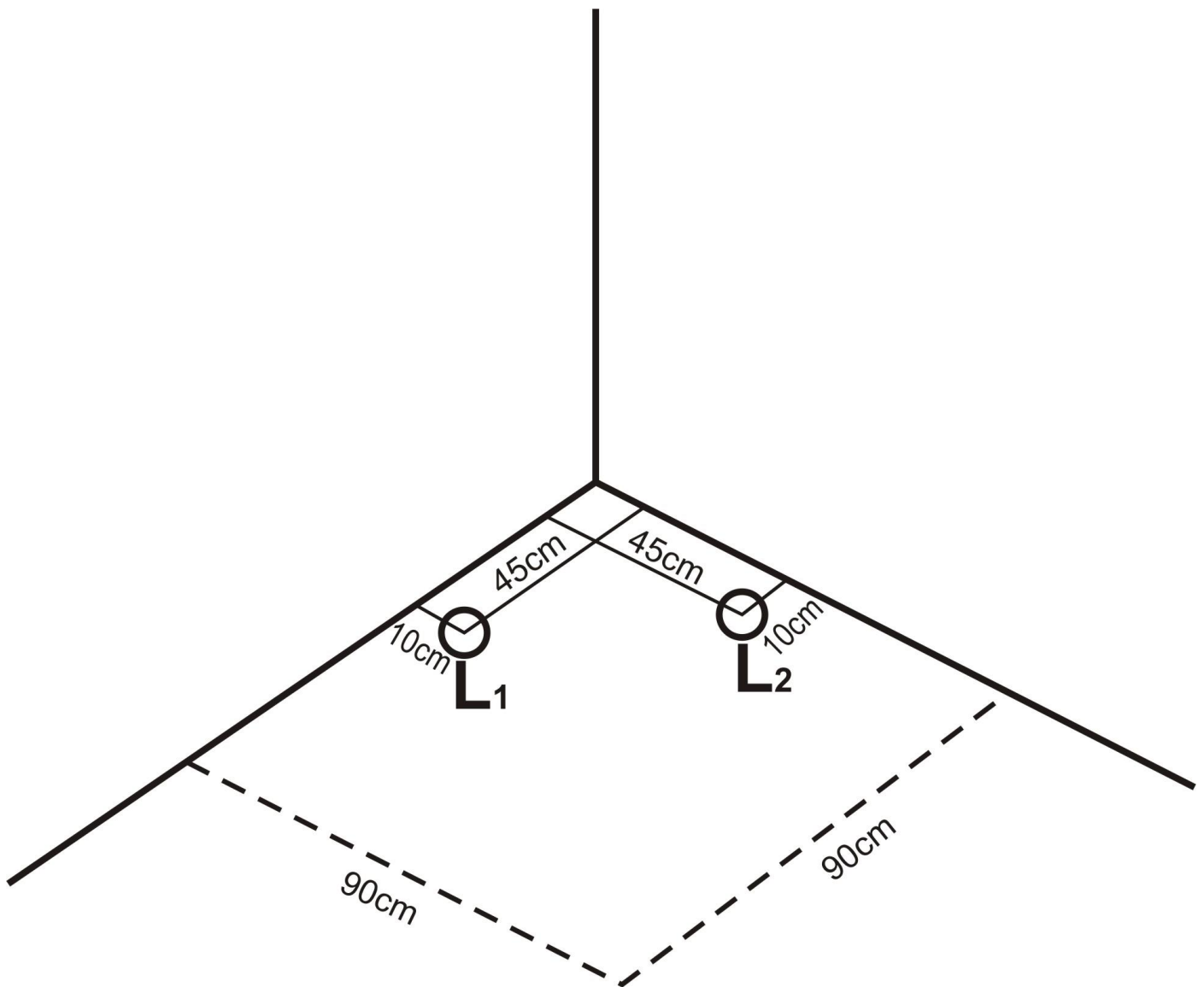
ALGA-SOKK P klór tartalmú granulátum (55%)

Szabad aktív klór tartalmú fertőtlenítő granulátum hidromasszázs-kádakhoz. Aktív hatóanyag tartalom: 55%. Fő összetevő: diklór-izocianursav. A készítmény a kád időszakos fertőtlenítésére alkalmas.



A használattal kapcsolatos részletes felvilágosítást a termék forgalmazójától kaphat.

A GEMINI zuhanykabin bekötési rajza



L₁ vagy L₂: Lefolyó – 40mm-es gumis tok

A megadott méretek tájékoztató jellegűek, a termék gyártási technológiájából adódóan eltérőek lehetnek. +/-1cm

Padlóösszefolyó kiépítése kötelező!